

OPEL MOVANO VAN

JIŽ OD 499 900 Kč

- / Záruka 5 let zdarma
- / Financování s 0% úrokem*
- / Vozy skladem

5 let
záruka



ZÁKLADNÍ CENY

Ceník platí od 1. 5. 2026

VERZE	KAROSÉRIE	NÁKLADOVÝ PROSTOR	MOTOR A PŘEVODOVKA	KÓD VERZE	CENÍKOVÁ CENA	
					BEZ DPH	(VČETNĚ DPH)
3 000	L2H1	10,0 m ³	2.2 CDTi (88kW/120k) 6° MAN	2GXE3DHOGKBOA014	797 900	(965 459)
	L2H2	11,5 m ³	2.2 CDTi (88kW/120k) 6° MAN	2GXE3IHOGKBOA014	822 900	(995 709)
3 300	L2H1	10,0 m ³	2.2 CDTi (88kW/120k) 6° MAN	2GXE3EHOGKBOA014	827 900	(1 001 759)
	L2H2	11,5 m ³	2.2 CDTi (103kW/140k) 6° MAN	2GXE3EHOKKBOA014	857 900	(1 038 059)
			2.2 CDTi (88kW/120k) 6° MAN	2GXE3JHOGKBOA014	852 900	(1 032 009)
	L3H2	13,0 m ³	2.2 CDTi (103kW/140k) 6° MAN	2GXE5JHOKKBOA014	907 900	(1 098 559)
3 500	L2H2	11,5 m ³	2.2 CDTi (103kW/140k) 6° MAN	2GXE3KHOKKBOA014	912 900	(1 104 609)
			2.2 CDTi (103kW/140k) 8° AUT	2GXE3KHOK1B0A014	987 900	(1 195 359)
			2.2 CDTi (132kW/180k) 6° MAN	2GXE3KHORKBOA014	957 900	(1 159 059)
	L2H2	11,5 m ³	2.2 CDTi (132kW/180k) 8° AUT	2GXE3KHOR1B0A014	1 032 900	(1 249 809)
			2.2 CDTi (103kW/140k) 6° MAN	2GXE5KHOKKBOA014	937 900	(1 134 859)
			2.2 CDTi (103kW/140k) 8° AUT	2GXE5KHOK1B0A014	1 012 900	(1 225 609)
	L3H2	13,0 m ³	2.2 CDTi (132kW/180k) 6° MAN	2GXE5KHORKBOA014	982 900	(1 189 309)
			2.2 CDTi (132kW/180k) 8° AUT	2GXE5KHOR1B0A014	1 057 900	(1 280 059)
L3H3	15,0 m ³	2.2 CDTi (103kW/140k) 6° MAN	2GXE5NHOKKBOA014	962 900	(1 165 109)	
		2.2 CDTi (103kW/140k) 8° AUT	2GXE5NHOK1B0A014	1 037 900	(1 255 859)	
3 500 Heavy	L2H2	11,5 m ³	2.2 CDTi (103kW/140k) 6° MAN	2GXE3LHOKKBOA014	927 900	(1 122 759)
			2.2 CDTi (132kW/180k) 6° MAN	2GXE3LHORKBOA014	972 900	(1 177 209)
			2.2 CDTi (132kW/180k) 8° AUT	2GXE3LHOR1B0A014	1 047 900	(1 267 959)
	L3H2	13,0 m ³	2.2 CDTi (103kW/140k) 6° MAN	2GXE5LHOKKBOA014	952 900	(1 153 009)
			2.2 CDTi (132kW/180k) 6° MAN	2GXE5LHORKBOA014	997 900	(1 207 459)
			2.2 CDTi (132kW/180k) 8° AUT	2GXE5LHOR1B0A014	1 072 900	(1 298 209)
	L3H3	15,0 m ³	2.2 CDTi (103kW/140k) 6° MAN	2GXE5OHOKKBOA014	977 900	(1 183 259)
			2.2 CDTi (132kW/180k) 8° AUT	2GXE5OHOR1B0A014	1 097 900	(1 328 459)
	L4H2	15,0 m ³	2.2 CDTi (103kW/140k) 6° MAN	2GXE7LHOKKBOA014	987 900	(1 195 359)
			2.2 CDTi (132kW/180k) 6° MAN	2GXE7LHORKBOA014	1 032 900	(1 249 809)
2.2 CDTi (132kW/180k) 8° AUT			2GXE7LHOR1B0A014	1 107 900	(1 340 559)	
2.2 CDTi (103kW/140k) 6° MAN			2GXE7OHOKKBOA014	1 012 900	(1 225 609)	
L4H3	17,0 m ³	2.2 CDTi (132kW/180k) 6° MAN	2GXE7OHORKBOA014	1 057 900	(1 280 059)	
		2.2 CDTi (132kW/180k) 8° AUT	2GXE7OHOR1B0A014	1 132 900	(1 370 809)	

Pro individuální cenovou nabídku kontaktujte autorizovaného prodejce vozů značky Opel.

5 LET / 200 000 KM /

SKLADOVÉ VOZY /

OPEL PAUŠÁL /

Prodloužená
záruka zdarma

Široká nabídka skladových
vozů na www.opel-ihned.cz

Již od 8 090 Kč
bez DPH měsíčně

STANDARDNÍ VÝBAVA /

VAN

- ABS + EBA + EBD + ESP + ASR + Pomoc při rozjezdu do svahu
- Airbag řidiče a spolujezdce
- Automatické protikolizní brzdění a varování před čelní kolizí
- Aktivní systém varování před vybočením z jízdního pruhu
- Čtení dopravních značek
- Tempomat, omezovač rychlosti, inteligentní rychlostní asistent
- Kamera v A-sloupku monitorující řidiče
- Detekce únavy a nepozornosti řidiče
- Nouzové a asistenční volání
- Centrální zamykání s dálkovým ovládním
- Kontrola tlaku vzduchu v pneumatikách (nepřímá)
- Halogenové přední světlomety s denním svícením
- Zadní parkovací asistent s vnější akustickou signalizací
- Varování chodců při couvání
- Látkové čalounění sedadel s čalouněnými opěrkami hlavy
- Sedadlo řidiče s loketní a bederní opěrkou, výškově nastavitelné
- Dvoulístná lavice spolujezdce, dva tříbodové bezpečnostní pásy
- Výškově a podélně nastavitelný volant
- Vozidlo s homologací N1 - užitkové
- Dělicí plechová přepážka plná
- Zadní dvoukřídlé dveře plechové s otevíráním do 180°
- Boční posuvné dveře na pravé straně
- Kotevní úchyty na podlaze
- Osvětlení nákladového prostoru
- Ocelová kola 15"
- Ocelová kola 16" (3500 s AT převodovkou a všechny 3500 HEAVY)
- Sada na opravu pneumatik
- Manuální klimatizace
- Audiosystém 5" s Bluetooth, DAB, USB, ovládním na volantu
- 3,5" přístrojový panel
- Elektricky ovládaná přední okna
- Elektricky ovládaná a vyhřívaná vnější zpětná zrcátka
- Odkládací přihrádky ve dveřích, na palubní desce, držáky nápojů
- Zásuvka 12V v palubní desce
- Posilovač řízení

Vybrané verze jsou k dispozici rovněž v celoproskleném nebo poloproskleném provedení.

Pro kompletní informace o nabídce a její dostupnosti kontaktujte autorizovaného prodejce značky Opel.

ZVÝHODNĚNÉ SADY VÝBAV

Kód	Název	Popis	VAN
J7BL	Sada Plus	Automatická klimatizace (RE07); 7" audiosystém se zrcadlením telefonu Android Auto & Apple CarPlay (ZJC8); zadní parkovací kamera (QK13); přední a zadní parkovací senzory (UB24); světelný a dešťový senzor, automatické ovládní dálkových světlometů (NB08); přední mlhová světla s přísvecováním do zatáček (PR03) Nelze s: J7BM; i401	54 000 (65 340)
J7BM	Sada Premium	Automatická klimatizace (RE07); 10" navigační systém se zrcadlením telefonu Android Auto & Apple CarPlay (ZJB5); 7" plně digitální přístrojový panel (GMBD); bezdrátová nabíječka smartphonů (E301); zadní parkovací kamera (QK13); přední a zadní parkovací senzory (UB24); světelný a dešťový senzor, automatické ovládní dálkových světlometů (NB08); přední mlhová světla s přísvecováním do zatáček (PR03); bezklíčové odemykání a startování (YD01); přihrádka pod sedadlem řidiče (GF01) Dostupné pouze s: BUFX Nelze s: JA17; J7BL; J6LR; J6LT; i401; KG12	105 000 (127 050)
KG12	Sada Zima	Nezávislé topení Webasto s dálkovým ovládním (XY01); vyhřívání čelního okna (LW02); vyhřívání sedadlo řidiče (NA03); elektricky ovládaná ruční brzda (FH05); kryté pojezdy sedadla řidiče (FO01); zesílený alternátor 220 A (BQ01); přihrádka pod sedadlem řidiče (GF01) Dostupné pouze s: BUFX Nelze s: RH16	45 000 (54 450)
NB08	Sada Viditelnost	Světelný a dešťový senzor, automatické ovládní dálkových světlometů Součást sady: J7BL; J7BM Nelze s: KG12	5 000 (6 050)
J6LR	Sada Snadné ovládní 1	Bezklíčový přístup a startování vozu (YD01); elektrická parkovací brzda (FH05); 230V zásuvka na palubní desce (ES11) Nelze s: J6LT; JA17	20 500 (24 805)
J6LT	Sada Snadné ovládní 2	Bezklíčový přístup a startování vozu (YD01); elektrická parkovací brzda (FH05); uzamykatelná odkládací přihrádka místo držáků na nápoje (ME00) Nelze s: J6LR; JA17	18 000 (21 780)
J6K7	Sada Nákladový prostor	Zadní dvoukřídlé dveře plechové otevíratelné do 270° (LL02); LED osvětlení nákladového prostoru (FC71); zásuvka 12V v nákladovém prostoru (ES02); plastové obložení spodní části stěn nákladového prostoru (TK02) Nelze s: J6K8; ES08; ES11	18 000 (21 780)
J6K8	Sada Nákladový prostor (L4)	Zadní dvoukřídlé dveře plechové otevíratelné do 270° (LL02); LED osvětlení nákladového prostoru (FC71); zásuvka 12V v nákladovém prostoru (ES02) Nelze s: J6K7; ES08; ES11	14 000 (16 940)
J101	Sada přípravy pro přestavbě	Zesílená baterie 105 Ah (BF02) a alternátor 220 A (BQ01), rozvodná elektrická skříň pro přestavby	9 000 (10 890)

Popis (● standardní výbava, – nelze objednat, 0 volitelné)

VÝBAVA NA PŘÁNÍ

Kód	EXTERIÉR	Součást sady	VAN
AQ11	Příprava pro tažné zařízení (kabeláž pod vozem, bez konektoru)		7 000 (8 470)
AQ03	Pevné tažné zařízení		25 000 (30 250)
AQ05	Odnímatelné tažné zařízení		26 000 (31 460)
SE08	Zesílené odpružení zadní nápravy (nelze pro L2H1)		5 000 (6 050)
XX03	Plastové ochranné lemy kolem kol (pouze pro 3 500 Heavy) Nelze s: UXAC		11 000 (13 310)
UXAC	Přední nárazník v barvě vozu s černou spodní částí Včetně: PR03 Nelze s: XX03 a speciální / flotilovou barvou		16 000 (19 360)
FX01	Ochranný kryt pod motorem (kovový)		5 000 (6 050)
LA05	Full LED přední světlometry		25 000 (30 250)
PR03	Přední mlhová světla s přivěcováním do zatáček	J7BL; J7BM	5 000 (6 050)
PRPO	Bílá zářivá Kaolin		●
P02B	Šedá zářivá Thunder		21 000 (25 410)
P04K	Šedá zářivá Expedition		21 000 (25 410)
M0F4	Šedá metalíza Kontrast		21 000 (25 410)
M0ZW	Šedá metalíza Iron		21 000 (25 410)
M0E9	Šedá metalíza Graphite		21 000 (25 410)
	Speciální nebo flotilová barva (objednání je třeba konzultovat s prodejcem)		39 000 (47 190)

Kód	INTERIÉR	Součást sady	VAN
BTFX	Čalounění černá látka; dvousedadlo spolujezdce		●
BUFx	Čalounění černá látka s dvojitým stříbrným prošitím, dvousedadlo spolujezdce Eat&Work (prostřední opěradlo je využitelné jako otočný stolek); kryté pojezdy sedadla řidiče		15 000 (18 150)
RH16	Odpružené sedadlo řidiče Včetně: FH05 Dostupné pouze s: BUFx Nelze s: KG12; NA03; NF04; PC12; PC13; PX23		23 000 (27 830)
WM08	Samostatné sedadlo spolujezdce, výškově nastavitelné, s loketní opěrkou a nastavitelnou bederní opěrkou		4 000 (4 840)
NF04	Samostatné sedadlo spolujezdce, boční a hlavové airbagy Včetně: WM08; JO01; FH05 Dostupné pouze s: BUFx Nelze s: RH16		18 000 (21 780)
NA03	Vyhřívání sedadlo řidiče Včetně: FH05 Dostupné pouze s: BUFx Nelze s: RH16	KG12	21 000 (25 410)
RE07	Automatická klimatizace	J7BL; J7BM	14 000 (16 940)
KL11	Chromované rámečky výdechů ventilace		3 000 (3 630)
VH04	Volant potažený kůží		9 000 (10 890)
JO01	Odkládací přihrádka nad hlavami řidiče a spolujezdce o objemu 22 l		4 000 (4 840)
GF01	Přihrádka pod sedadlem řidiče Dostupné pouze s: BUFx Nelze s: RH16	J7BM	3 000 (3 630)
ME00	Uzamykatelná odkládací přihrádka místo držáků na nápoje Nelze s: ES08, ES11	J6LT	3 000 (3 630)
LW02	Vyhřívání čelního skla Včetně: BQ01	KG12	21 000 (25 410)
XY01	Nezávislé topení Webasto s dálkovým ovládním	KG12	32 000 (38 720)
HC09	Digitální tachograf Včetně: JO01		25 000 (30 250)
YD01	Bezklíčové odemýkání a startování Nelze s: JA17	J6LR; J6LT; J7BM	12 000 (14 520)
JA17	Tři klíče k vozu: 2x klíč s dálkovým ovládním + 1x mechanický klíč Nelze s: YD01; J6LT; J6LR; J7BM		3 000 (3 630)

Popis (● standardní výbava, – nelze objednat, 0 volitelné)

VÝBAVA NA PŘÁNÍ

Kód	NÁKLADOVÝ PROSTOR A FUNKČNOST	Součást sady	VAN
PX09	Dělicí plechová přepážka s posuvným oknem do nákladového prostoru Nelze s: NR01		3 000 (3 630)
PX23	Bez dělicí přepážky nákladového prostoru (určeno pro přestavby; bez přepážky nesmí být vůz provozován) Nelze s: RH16		0 (0)
NR01	Příprava pro zadní klimatizaci Včetně: PX23, J101		18 000 (21 780)
FC71	LED osvětlení nákladového prostoru	J6K8; J6K7	5 000 (6 050)
TK02	Plastové obložení spodní části stěn nákladového prostoru (standard pro vozy délky L4)	J6K7	5 000 (6 050)
ES02	Zásuvka 12V v nákladovém prostoru	J6K8; J6K7	7 000 (8 470)
ES11	230V zásuvka na palubní desce Nelze s: ME00	J6LR	5 000 (6 050)
CR35	Pomocná nástupní madla u posuvných a zadních dveří		5 000 (6 050)

Kód	OKNA A DVEŘE	Součást sady	VAN
LL02	Zadní dveře křídlové, plechové, otevírání do 270°	J6K7; J6K8	9 000 (10 890)
PB04	Zadní dveře křídlové, prosklené, s vyhříváním oknem, stěračem, otevírání do 180° Včetně: BQ01 Nelze s: výškou H1		19 000 (22 990)
PC04	Boční posuvné dveře na pravé straně, plechové		●
PC12	Boční posuvné dveře pravé a levé, plechové (nelze pro výšku H3)		20 000 (24 200)
PC11	Boční posuvné dveře pravé prosklené (nelze pro výšku H1)		7 000 (8 470)
PC13	Boční posuvné dveře pravé a levé, prosklené (nelze pro výšku H1 a H3)		32 000 (38 720)

Kód	BEZPEČNOST	Součást sady	VAN
RG35	Adaptivní tempomat (od 30 km/h) Včetně: PR03		21 000 (25 410)
I401	Adaptivní tempomat s funkcí Stop & Go Včetně: FH05; GMBD; NB08; PR03; VH04 Dostupné pouze pro vozy s automatickou převodovkou		43 000 (52 030)
SB13	Omezovač rychlosti na 90 km/h		1 000 (1 210)
Ao03	Monitorování mrtvého úhlu Včetně: HU02		18 000 (21 780)
HU02	Elektricky sklopná vnější zpětná zrcátka (tlačítkem z interiéru)		5 000 (6 050)
FH05	Elektricky ovládaná ruční brzda	J6LR; J6LT; KG12	9 000 (10 890)
UB24	Přední a zadní parkovací senzory Včetně: PR03; QK13	J7BL; J7BM	27 000 (32 670)
N201	Digitální vnitřní zpětné zrcátko Včetně: QK13		27 000 (32 670)
UF04	IntelliGrip - systém kontroly trakce, prokluzu kol a asistent sjezdu Včetně: MI32		36 000 (43 560)
QK13	Zadní parkovací kamera	J7BL; J7BM	7 000 (8 470)
WC05	Obvodový alarm a bezpečnostní zámky Deadlock		14 000 (16 940)

Popis (● standardní výbava, – nelze objednat, 0 volitelné)

VÝBAVA NA PŘÁNÍ

Kód	INFOZÁBAVA	Součást sady	VAN
ZJA6	Audiosystém 5" s Bluetooth, DAB, USB, ovládáním na volantu		●
ZJC8	Audiosystém 7" se zrcadlením telefonu Android Auto / Apple CarPlay	J7BL	18 000 (21 780)
ZJB5	Audiosystém 10" se zrcadlením telefonu Android Auto / Apple CarPlay a navigací Včetně: RE07	J7BM	48 000 (58 080)
GMAF	3,5" přístrojový panel		●
GMBD	7" plně digitální přístrojový panel	J7BM	12 000 (14 520)
E301	Bezdrátová nabíječka smartphonů Včetně: RE07	J7BM	19 000 (22 990)

Kód	PNEUMATIKY A DISKY	Součást sady	VAN
DZJM	Ocelová kola 15" s pneumatikami 215/70 R15C (pro verze 3000, 3300 a 3500 s manuální převodovkou)		●
DZJN	Ocelová kola 16" s pneumatikami 215/75 R16C (pro verze 3500 Heavy anebo pro vozy s automatickou převodovkou)		●
LV02	Sada na opravu pneumatik		●
MI32	Ocelová kola 16" s celoročními pneumatikami 215/75 R16C M+S (pro verze 3500 Heavy anebo pro vozy s automatickou převodovkou)	UF04	25 000 (30 250)
MI30	Ocelová kola 16" s pneumatikami 225/75 R16C (pro verze 3000, 3300 a 3500 s manuální převodovkou)		9 000 (10 890)
RS03	Plnohodnotné rezervní kolo (vypadává sada na opravu pneumatik)		7 000 (8 470)
ZIAT	Ozdobné kryty kol		4 000 (4 840)

Akční ceník s platností od 1. 5. 2026.

V tomto ceníku jsou uvedeny prodejní ceny v českých korunách, doporučené společností O Automobil Import s.r.o., které se vztahují na skladové vozy a vozy objednané v době platnosti tohoto ceníku nebo do vyprodání skladových zásob. Akční ceník obsahuje vybrané modelové verze, výbavy a technické údaje. Ceny jsou uvedeny včetně DPH a platí od 1. 5. 2026 do 31. 5. 2026. Společnost O Automobil Import s.r.o. si vyhrazuje právo změny ceny, výbavy a technických údajů vozidla bez předchozího upozornění. Veškeré ceny, údaje a vyobrazení jsou pouze orientační, nezávazné a mají pouze informativní charakter. Všechny uvedené informace mají charakter obchodního sdělení a nejsou nabídkou ve smyslu § 1732 odst. 2 zákona č. 89/2012 Sb., občanský zákoník, ve znění pozdějších předpisů. Akční nabídku dle ceníku nelze kombinovat s podmínkami pro velkoobchodní prodejce. Podrobné informace o vozidlech, standardní a mimořádné výbavě, o aktuálních cenách, dodacích podmínkách a termínech Vám na přání poskytne autorizovaný prodejce vozidel Opel. Ceník platí pro modelový rok 14.

***Reprezentativní příklad financování OPEL s programem FinAUTO OPEL LCV 65/36**

Financování Movano Van: pořizovací cena s DPH: 604 879 Kč (499 900 Kč bez DPH), část ceny hrazená klientem (65%): 393 171,35 Kč, délka úvěru 36 měsíců, splátka bez pojištění 5 880,77 Kč, smluvní poplatek: 6 049 Kč, pevná výpůjční úroková sazba: 0,00% p.a., nabídka je určena pro fyzické osoby podnikatele a právnické osoby a platí do 31. 5. 2026, nebo do odvolání.

Tato nabídka je pouze indikativní, není návrhem na uzavření smlouvy a nelze z ní proto dovozovat povinnost společnosti uskutečnit jakékoli transakce. Poskytovatelem financování je UniCredit Leasing CZ, a.s., Želetavská 1525/1, 140 10 Praha 4, IČO: 15886492

Recyklace: Informace o sběrných místech a recyklaci vozidel na konci jejich životního cyklu naleznete na: www.opel.cz

Váš prodejce

TECHNICKÉ ÚDAJE – MOVANO VAN

		2.2 CDTi (88kW/120k) Start/Stop	2.2 CDTi (103kW/140k) Start/Stop	2.2 CDTi (103kW/140k) Start/Stop	2.2 CDTi (132kW/180k) Start/Stop	2.2 CDTi (132kW/180k) Start/Stop
Motor	Zdvihový objem (cm ³)	2 184	2 184	2 184	2 184	2 184
	Počet válců	4	4	4	4	4
	Palivo	Nafta	Nafta	Nafta	Nafta	Nafta
	Emisní norma	Euro 6e-bis	Euro 6e-bis	Euro 6e-bis	Euro 6e-bis	Euro 6e-bis
	Max. výkon kW (k) při ot./min	88 (120) / 3500	103 (140) / 3500	103 (140) / 3500	132 (180) / 3500	132 (180) / 3500
	Max. točivý moment (Nm) při ot./min	320 / 1400–2500	350 / 1400–2500	380 / 1400–2250	380 / 1500–3000	450 / 1500–1750
	Max. rychlost (km/h)	138–148	143–156	148–155	156–170	160–169
Převodovka	Typ	6st. manuální	6st. manuální	8st. automatická	6st. manuální	8st. automatická
Spotřeba (l/100 km) dle WLTP	Kombinovaná	7,6–8,8	7,5–9,1	8,2–9,9	8,1–9,4	9,0–10,4
	Emise CO ₂ (g/km)	200–233	198–239	217–262	213–249	233–275
Objem nádrže (l)	Palivová	90	90	90	90	90
	AdBlue®	19	19	19	19	19

Rozměry (mm)	L2H1	L2H2	L3H2	L3H3	L4H2	L4H3
Objem nákladového prostoru (m ³)	10	11,5	13	15	15	17
Počet Europalet	4	4	4	4	5	5
Délka vozu	5 413	5 413	5 998	5 998	6 363	6 363
Šířka vozu (bez / s vnějšími zpětnými zrcátky)	2 050 / 2 690	2 050 / 2 690	2 050 / 2 690	2 050 / 2 690	2 050 / 2 690	2 050 / 2 690
Výška vozu	2 254	2 524	2 524	2 774	2 524	2 774
Rozvor	3 450	3 450	4 035	4 035	4 035	4 035
Převis přední	948	948	948	948	948	948
Převis zadní	1 015	1 015	1 015	1 015	1 380	1 380
Rozchod přední	1 810	1 810	1 810	1 810	1 810	1 810
Rozchod zadní	1 790	1 790	1 790	1 790	1 790	1 790
Výška hrany nákladového prostoru	531–579	531–579	531–609	531–609	582–609	582–609
Délka nákladového prostoru	3 120	3 120	3 705	3 705	4 070	4 070
Délka nákladového prostoru (v polovině výšky)	2 914	2 914	3 555	3 555	3 920	3 920
Výška nákladového prostoru (uprostřed)	1 662	1 932	1 932	2 172	1 932	2 172
Šířka nákladového prostoru min / max	1 422 / 1 870	1 422 / 1 870	1 422 / 1 870	1 422 / 1 870	1 422 / 1 870	1 422 / 1 870
Šířka x výška zadních dveří	1 562 x 1 520	1 562 x 1 790	1 562 x 1 790	1 562 x 2 030	1 562 x 1 790	1 562 x 2 030
Šířka x výška bočních posuvných dveří	1 250 x 1 455	1 250 x 1 755	1 250 x 1 755	1 250 x 1 755	1 250 x 1 755	1 250 x 1 755

HMOTNOSTI (kg)	Van 3 000		Van 3 300		
	L2H1	L2H2	L2H1	L2H2	L3H2
Provozní hmotnost ⁽¹⁾	2 125	2 150	2 125	2 150	2 200
Užitečná hmotnost ⁽²⁾	875	850	1 175	1 150	1 100
Největší technicky přípustná hmotnost	3 000	3 000	3 300	3 300	3 300
Maximální hmotnost nebrzděného přívěsu	750	750	750	750	750
Maximální hmotnost brzděného přívěsu	2 500	2 500	2 500	2 500	2 500
Největší povolená hmotnost jízdní soupravy	5 500	5 500	5 800	5 800	5 800

HMOTNOSTI (kg)	Van 3 500			Van 3 500 Heavy				
	L2H2	L3H2	L3H3	L2H2	L3H2	L3H3	L4H2	L4H3
Provozní hmotnost ⁽¹⁾	2 150	2 200	2 225	2 190	2 240	2 265	2 285	2 315
Užitečná hmotnost ⁽²⁾	1 350	1 300	1 275	1 310	1 260	1 235	1 215	1 185
Největší technicky přípustná hmotnost	3 500	3 500	3 500	3 500	3 500	3 500	3 500	3 500
Maximální hmotnost nebrzděného přívěsu	750	750	750	750	750	750	750	750
Maximální hmotnost brzděného přívěsu	2 500	2 500	2 500	3 000	3 000	3 000	3 000	3 000
Největší povolená hmotnost jízdní soupravy	6 000	6 000	6 000	6 000	6 000	6 000	6 000	6 000

⁽¹⁾ Provozní hmotnost zahrnuje hmotnost řidiče.

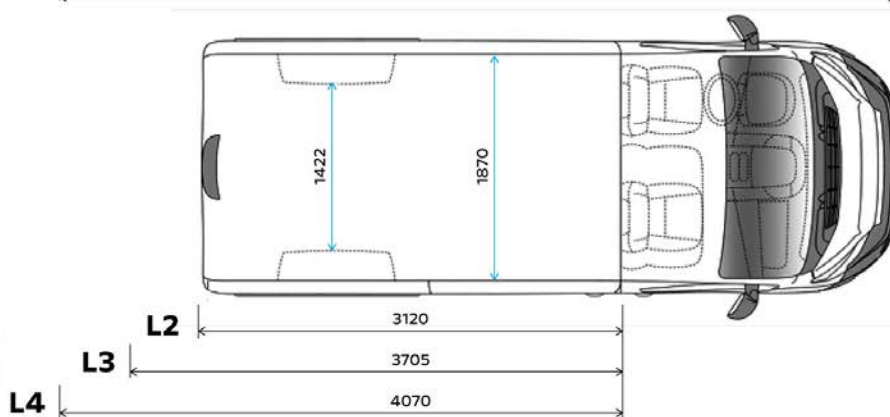
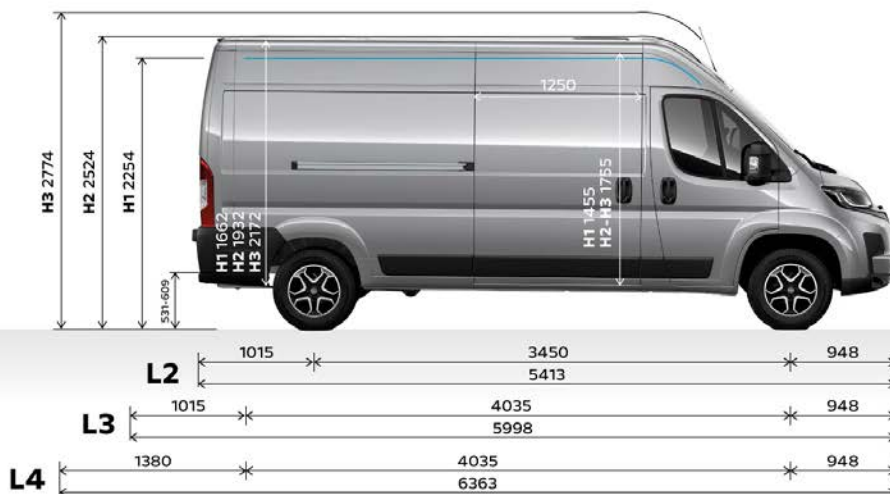
⁽²⁾ Rozdíl mezi Největší povolenou hmotností a Provozní hmotností

Podrobné informace o vozidlech, jejich výbavě a příslušenství vám poskytne autorizovaný prodejce vozidel Opel. Údaje mají pouze informativní charakter a OPEL za ně nemůže nést odpovědnost. Dovozece si vyhrazuje právo změnit specifikace bez předcházejícího upozornění.

Datum vydání: 5/2026

TECHNICKÉ ÚDAJE – MOVANO VAN

Rozměry karoserie



OPEL MOVANO PODVOZKY

JIŽ OD 549 900 Kč

- / Záruka 5 let zdarma
- / Financování s 0% úrokem*
- / Vozy skladem

5 let
záruka



ZÁKLADNÍ CENY

Ceník platí od 1. 5. 2026

KAROSERIE	VERZE	DÉLKA	MOTOR A PŘEVODOVKA	KÓD VERZE	CENÍKOVÁ CENA	
					BEZ DPH	(VČETNĚ DPH)
PODVOZEK	3 500	L2	2.2 CDTi (88kW/120k) 6° MAN	2GXE4FHOGKB0A014	797 900	(965 459)
		L2	2.2 CDTi (103kW/140k) 6° MAN	2GXE4FHOKKB0A014	827 900	(1 001 759)
		L2+	2.2 CDTi (103kW/140k) 6° MAN	2GXE9FHOKKB0A014	837 900	(1 013 859)
		L3	2.2 CDTi (103kW/140k) 6° MAN	2GXE6FHOKKB0A014	847 900	(1 025 959)
		L3	2.2 CDTi (103kW/140k) 8° AUT	2GXE6FHOK1B0A014	922 900	(1 116 709)
	3 500 Heavy	L3	2.2 CDTi (132kW/180k) 6° MAN	2GXE6GHORKB0A014	907 900	(1 098 559)
		L3	2.2 CDTi (132kW/180k) 8° AUT	2GXE6GHOR1B0A014	982 900	(1 189 309)
		L4	2.2 CDTi (132kW/180k) 6° MAN	2GXE8GHORKB0A014	917 900	(1 110 659)
		L4	2.2 CDTi (132kW/180k) 8° AUT	2GXE8GHOR1B0A014	992 900	(1 201 409)
		PODVOZEK DVOUKABINA	3 500	L3	2.2 CDTi (103kW/140k) 6° MAN	2GXE6XHOKKB0A014
3 500 Heavy	L3		2.2 CDTi (103kW/140k) 6° MAN	2GXE6YHOKKB0A014	902 900	(1 092 509)
	L4		2.2 CDTi (132kW/180k) 6° MAN	2GXE8YHORKB0A014	957 900	(1 159 059)
	L4		2.2 CDTi (132kW/180k) 8° AUT	2GXE8YHOR1B0A014	1 032 900	(1 249 809)
PLOŠINA	3 500	L3	2.2 CDTi (103kW/140k) 6° MAN	2GXE6QHOKKB0A014	852 900	(1 032 009)
		L3	2.2 CDTi (103kW/140k) 8° AUT	2GXE6QHOK1B0A014	927 900	(1 122 759)
	3 500 Heavy	L3	2.2 CDTi (132kW/180k) 6° MAN	2GXE6RHORKB0A014	912 900	(1 104 609)
		L3	2.2 CDTi (132kW/180k) 8° AUT	2GXE6RHOR1B0A014	987 900	(1 195 359)
		L4	2.2 CDTi (132kW/180k) 6° MAN	2GXE8RHORKB0A014	922 900	(1 116 709)
		L4	2.2 CDTi (132kW/180k) 8° AUT	2GXE8RHOR1B0A014	997 900	(1 207 459)
VALNÍK	3 500	L2	2.2 CDTi (88kW/120k) 6° MAN	2GXE4FHOGKB0GA14	887 900	(1 074 359)
		L2	2.2 CDTi (103kW/140k) 6° MAN	2GXE4FHOKKB0GA14	917 900	(1 110 659)
		L3	2.2 CDTi (103kW/140k) 6° MAN	2GXE6FHOKKB0GA14	937 900	(1 134 859)
		L3	2.2 CDTi (103kW/140k) 8° AUT	2GXE6FHOK1B0GA14	1 012 900	(1 225 609)
	3 500 Heavy	L3	2.2 CDTi (132kW/180k) 6° MAN	2GXE6GHORKB0GA14	997 900	(1 207 459)
		L3	2.2 CDTi (132kW/180k) 8° AUT	2GXE6GHOR1B0GA14	1 072 900	(1 298 209)
		L4	2.2 CDTi (132kW/180k) 6° MAN	2GXE8GHORKB0GA14	1 007 900	(1 219 559)
		L4	2.2 CDTi (132kW/180k) 8° AUT	2GXE8GHOR1B0GA14	1 082 900	(1 310 309)
VALNÍK DVOUKABINA	3 500	L3	2.2 CDTi (103kW/140k) 6° MAN	2GXE6XHOKKB0GA14	977 900	(1 183 259)
	3 500	L4	2.2 CDTi (132kW/180k) 6° MAN	2GXE8YHORKB0GA14	1 047 900	(1 267 959)
	Heavy	L4	2.2 CDTi (132kW/180k) 8° AUT	2GXE8YHOR1B0GA14	1 122 900	(1 358 709)
SKLÁPĚČ 1-STRANNÝ	3 500	L3	2.2 CDTi (132kW/180k) 6° MAN	2GXE6GHORKB0BQ14	1 142 900	(1 382 909)
	Heavy	L3	2.2 CDTi (132kW/180k) 8° AUT	2GXE6GHOR1B0BQ14	1 217 900	(1 473 659)
SKLÁPĚČ 3-STRANNÝ	3 500	L3	2.2 CDTi (132kW/180k) 6° MAN	2GXE6GHORKB00U14	1 247 900	(1 509 959)
	Heavy	L3	2.2 CDTi (132kW/180k) 8° AUT	2GXE6GHOR1B00U14	1 322 900	(1 600 709)

Pro individuální cenovou nabídku kontaktujte autorizovaného prodejce vozů značky Opel.

5 LET / 200 000 KM /

Prodloužená záruka
zdarma

SKLADOVÉ VOZY /

Široká nabídka skladových
vozů na www.opel-ihned.cz

STANDARDNÍ VÝBAVA /

PODVOZEK

- ABS + EBA + EBD + ESP + ASR + Pomoc při rozjezdu do svahu
- Airbag řidiče a spolujezdce
- Automatické protikolizní brzdění a varování před čelní kolizí
- Aktivní systém varování před vybočením z jízdního pruhu
- Čtení dopravních značek
- Tempomat, omezovač rychlosti, inteligentní rychlostní asistent
- Kamera v A-sloupku monitorující řidiče
- Detekce únavy a nepozornosti řidiče
- Nouzové a asistenční volání
- Centrální zamykání s dálkovým ovládním
- Kontrola tlaku vzduchu v pneumatikách (nepřímá)
- Halogenové přední světlomety s denním svícením
- Látkové čalounění sedadel s čalouněnými opěrkami hlavy
- Sedadlo řidiče s loketní a bederní opěrkou, výškově nastavitelné
- Dvoulístná lavice spolujezdce, dva tříbodové bezpečnostní pásy
- Výškově a podélně nastavitelný volant
- Vozidlo s homologací N1 - užitkové
- Ocelová kola 15"
- Ocelová kola 16" (3500 s AT převodovkou a všechny 3500 HEAVY)
- Sada na opravu pneumatik
- Manuální klimatizace
- Audiosystém 5" s Bluetooth, DAB, USB, ovládním na volantu
- 3,5" přístrojový panel
- Elektricky ovládaná přední okna
- Elektricky ovládaná a vyhřívána vnější zpětná zrcátka
- Odkládací přihrádky ve dveřích, na palubní desce, držáky nápojů
- Zásuvka 12V v palubní desce
- Posilovač řízení
- Příprava elektroinstalace pro přestavbáře
- Zadní stěna kabiny s oknem
- Příprava pro montáž zadní parkovací kamery

DVOUKABINA

- Čtyřmístná lavice ve druhé řadě
- Odkládací přihrádka nad čelním sklem
- Boční obrysová světla
- Plastové ochranné lemy kol (3500 HEAVY)

PLOŠINA

- Kabina bez zadní stěny
- Snížená ložná plocha
- Příprava pro montáž zadní parkovací kamery

VALNÍK

- Bočnice valníku z eloxovaného hliníku
- Protiskluzová překližková podlaha valníku odolná proti poškrábání
- Rám z vysokopevnostní oceli
- Ochrana kabiny s držákem pro žebřík
- Zadní parkovací kamera
- Boční obrysová světla

1-STRANNÝ SKLÁPĚČ

- Korba a rám z vysokopevnostní oceli
- Povrch korby lakovaný proti poškrábání a korozi
- Bočnice z eloxovaného hliníku
- Zesílené odpružení zadní nápravy
- Pevné tažné zařízení
- Sada pro montáž parkovací kamery na zadní příčník

3-STRANNÝ SKLÁPĚČ

- Celohliníkový včetně rámu
- Zesílené odpružení zadní nápravy
- Příprava pro tažné zařízení
- Sada pro montáž parkovací kamery na zadní příčník

ZVÝHODNĚNÉ SADY VÝBAV

Kód	Název	Popis	PODVOZEK	PLOŠINA	VALNÍK	SKLÁPĚČ
J7BO	Sada Plus	Automatická klimatizace (RE07); 7" audiosystém se zrcadlením telefonu Android Auto & Apple CarPlay (ZJC8); světelný a dešťový senzor, automatické ovládní dálkových světlometů (NB08); přední mlhová světla s přisvěcováním do zatáček (PR03) Nelze s: J7BP	36 000 (43 560)	36 000 (43 560)	36 000 (43 560)	36 000 (43 560)
J7BP	Sada Premium	Automatická klimatizace (RE07); 10" navigační systém se zrcadlením telefonu Android Auto & Apple CarPlay (ZJB5); 7" plně digitální přístrojový panel (GMBD); bezdrátová nabíječka smartphonů (E301); světelný a dešťový senzor, automatické ovládní dálkových světlometů (NB08); přední mlhová světla s přisvěcováním do zatáček (PR03); bezklíčové odemýkání a startování (YD01); přihrádka pod sedadlem řidiče (GF01) Dostupné pouze s: BUFX Nelze s: JA17; J7Bo; KG12	86 000 (104 060)	86 000 (104 060)	86 000 (104 060)	86 000 (104 060)
KG12	Sada Zima	Nezávislé topení Webasto s dálkovým ovládním (XY01); vyhřívání čelního okna (LW02); vyhřívána sedadlo řidiče (NA03); přihrádka pod sedadlem řidiče (GF01); elektricky ovládaná ruční brzda (FH05) Dostupné pouze s: BUFX Nelze s: RH16; J7BP	45 000 (54 450)	45 000 (54 450)	45 000 (54 450)	45 000 (54 450)
NB08	Sada Viditelnost	Světelný a dešťový senzor, automatické ovládní dálkových světlometů Součást sady: J7Bo; J7BP	5 000 (6 050)	5 000 (6 050)	5 000 (6 050)	5 000 (6 050)

Popis (● standardní výbava, – nelze objednat, 0 volitelné)

VÝBAVA NA PŘÁNÍ

Kód	EXTERIÉR	Součást sady	PODVOZEK	PLOŠINA	VALNÍK	SKLÁPĚČ
AQ11	Příprava pro tažné zařízení - kabeláž pod vozem, bez konektoru (standard pro 3-stranný sklápěč, nelze pro sklápěč)		7 000 (8 470)	7 000 (8 470)	7 000 (8 470)	- / ●
AQ03	Tažné zařízení s pevnou koulí (standard pro sklápěč; nelze pro 3-stranný sklápěč)		25 000 (30 250)	25 000 (30 250)	25 000 (30 250)	● / -
RX05	Vnější zpětná zrcátka s prodlouženými rameny pro nástavby (maximální šířka 2,35 m) Nelze s: HU02		3 000 (3 630)	3 000 (3 630)	-	-
AT22	Anténa rádia (DAB) integrovaná v pravém zrcátku Včetně: ZJC8		23 000 (27 830)	23 000 (27 830)	-	-
CA03	Kabina bez zadní stěny Nelze: pro verze s dvoukabinou a s RH16		0 (0)	●	-	-
SY03	Zadní příčník bez zadních světel		4 000 (4 840)	4 000 (4 840)	4 000 (4 840)	4 000 (4 840)
SY05	Bez zadního příčníku, zadní světla jsou dodána ale bez montáže Nelze s: AQ03 a pro dvoukabinu		4 000 (4 840)	4 000 (4 840)	4 000 (4 840)	4 000 (4 840)
SE08	Zesílené odpružení zadní nápravy		5 000 (6 050)	5 000 (6 050)	5 000 (6 050)	●
SE16	Extra zesílené odpružení zadní nápravy se stabilizátorem (vhodné pro těžké přestavby s permanentním zatížením zadní nápravy nad 1 000 kg)		12 000 (14 520)	12 000 (14 520)	-	-
XX01	Plastové ochranné lemy předních blatníků Včetně: PRO3 Nelze s: UXAC Standard pro verze 4250 a pro dvoukabinu		5 000 (6 050)	5 000 (6 050)	5 000 (6 050)	5 000 (6 050)
UXAC	Přední nárazník v barvě vozu s černou spodní částí Včetně: PRO3 Nelze s: XX01 a speciální / flotilovou barvou a pro dvoukabinu		16 000 (19 360)	16 000 (19 360)	16 000 (19 360)	16 000 (19 360)
FX01	Ochranný kryt pod motorem (kovový)		5 000 (6 050)	5 000 (6 050)	5 000 (6 050)	5 000 (6 050)
LA05	Full LED přední světlomety		25 000 (30 250)	25 000 (30 250)	25 000 (30 250)	25 000 (30 250)
PR03	Přední mlhová světla s přisvěcováním do zatáček	J7Bo; J7BP	5 000 (6 050)	5 000 (6 050)	5 000 (6 050)	5 000 (6 050)
PRPO	Bílá zářivá Kaolin		●	●	●	●
P02B	Šedá zářivá Thunder		21 000 (25 410)	21 000 (25 410)	21 000 (25 410)	21 000 (25 410)
P04K	Šedá zářivá Expedition		21 000 (25 410)	21 000 (25 410)	21 000 (25 410)	21 000 (25 410)
M0F4	Šedá metalíza Kontrast		21 000 (25 410)	21 000 (25 410)	21 000 (25 410)	21 000 (25 410)
M0ZW	Šedá metalíza Iron		21 000 (25 410)	21 000 (25 410)	21 000 (25 410)	21 000 (25 410)
M0E9	Šedá metalíza Graphite		21 000 (25 410)	21 000 (25 410)	21 000 (25 410)	21 000 (25 410)
	Speciální nebo flotilová barva (objednání je třeba konzultovat s prodejcem)		39 000 (47 190)	39 000 (47 190)	39 000 (47 190)	39 000 (47 190)

Kód	INTERIÉR	Součást sady	PODVOZEK	PLOŠINA	VALNÍK	SKLÁPĚČ
BTFX	Čalounění černá látka; dvousedadlo spolujezdce		●	●	●	●
BUFx	Čalounění černá látka s dvojitým stříbrným prošitím, dvousedadlo spolujezdce Eat&Work (prostřední opěradlo je využitelné jako otočný stolec); kryté pojezdové sedadla řidiče		15 000 (18 150)	15 000 (18 150)	15 000 (18 150)	15 000 (18 150)
RH16	Odpružené sedadlo řidiče Včetně: FH05 Dostupné pouze s: BUFx Nelze s: KG12; NA03; NF04; CA03		23 000 (27 830)	-	23 000 (27 830)	23 000 (27 830)
WM08	Samostatné sedadlo spolujezdce, výškově nastavitelné, s loketní opěrkou a nastavitelnou bederní opěrkou		4 000 (4 840)	4 000 (4 840)	4 000 (4 840)	4 000 (4 840)
NF04	Samostatné sedadlo spolujezdce, boční a hlavové airbagy Včetně: WM08; JO01; FH05 Dostupné pouze s: BUFx Nelze s: RH16 a pro verze s dvoukabinou		18 000 (21 780)	18 000 (21 780)	18 000 (21 780)	18 000 (21 780)
NA03	Vyhřívané sedadlo řidiče Včetně: FH05 Dostupné pouze s: BUFx Nelze s: RH16	KG12	21 000 (25 410)	21 000 (25 410)	21 000 (25 410)	21 000 (25 410)
NR01	Příprava pro zadní klimatizaci Včetně: CA03 Dostupné pouze s: BUFx Nelze pro verze s dvoukabinou		10 000 (12 100)	10 000 (12 100)	-	-
RE07	Automatická klimatizace	J7Bo; J7BP	14 000 (16 940)	14 000 (16 940)	14 000 (16 940)	14 000 (16 940)
KL11	Chromované rámečky výdechů ventilace		3 000 (3 630)	3 000 (3 630)	3 000 (3 630)	3 000 (3 630)
VH04	Volant potažený kůží		9 000 (10 890)	9 000 (10 890)	9 000 (10 890)	9 000 (10 890)
JO01	Odkládací přihrádka nad hlavami řidiče a spolujezdce o objemu 22 l (standard pro verze s dvoukabinou)		4 000 (4 840)	4 000 (4 840)	4 000 (4 840)	4 000 (4 840)

VÝBAVA NA PŘÁNÍ

Kód	INTERIÉR	Součást sady	PODVOZEK	PLOŠINA	VALNÍK	SKLÁPĚČ
GF01	Příhrádka pod sedadlem řidiče Dostupně pouze s: BUFX Nelze s: RH16	J7BP	3 000 (3 630)	3 000 (3 630)	3 000 (3 630)	3 000 (3 630)
ME00	Uzamykatelná odkládací příhrádka místo držáků na nápoje Nelze s: ES11		3 000 (3 630)	3 000 (3 630)	3 000 (3 630)	3 000 (3 630)
LW02	Vyhřívání čelního skla	KG12	21 000 (25 410)	21 000 (25 410)	21 000 (25 410)	21 000 (25 410)
XY01	Nezávislé topení Webasto s dálkovým ovládním	KG12	32 000 (38 720)	32 000 (38 720)	32 000 (38 720)	32 000 (38 720)
ES11	230V zásuvka na palubní desce Nelze s: ME00		7 000 (8 470)	7 000 (8 470)	7 000 (8 470)	7 000 (8 470)
HC09	Digitální tachograf Včetně: JO01		25 000 (30 250)	25 000 (30 250)	25 000 (30 250)	25 000 (30 250)

Kód	BEZPEČNOST	Součást sady	PODVOZEK	PLOŠINA	VALNÍK	SKLÁPĚČ
RG35	Adaptivní tempomat (od 30 km/h) Včetně: PRO3		21 000 (25 410)	21 000 (25 410)	21 000 (25 410)	21 000 (25 410)
HU02	Elektricky sklopná vnější zpětná zrcátka (tlačítkem z interiéru) Nelze s: RX05		5 000 (6 050)	5 000 (6 050)	5 000 (6 050)	5 000 (6 050)
SB13	Omezovač rychlosti na 90 km/h		1 000 (1 210)	1 000 (1 210)	1 000 (1 210)	1 000 (1 210)
FH05	Elektricky ovládaná ruční brzda	KG12	9 000 (10 890)	9 000 (10 890)	9 000 (10 890)	9 000 (10 890)
UF04	IntelliGrip - systém kontroly trakce, prokluzu kol a asistent sjezdu Včetně: MI32		36 000 (43 560)	36 000 (43 560)	36 000 (43 560)	36 000 (43 560)
QK13	Sada pro montáž parkovací kamery na zadní příčnik Připravený kabelový svazek vyvedený na rámu k zadnímu příčniku. Balení obsahuje kameru a montážní materiál a je umístěné v kabině vozu. Určeno k dodatečné montáži prodejcem či během přestavby.		7 000 (8 470)	7 000 (8 470)	●	●
QK07	Sada pro montáž parkovací kamery pro velké nástavby Balení obsahuje kameru, montážní materiál a 12m kabelový svazek a je umístěné v kabině vozu. Určeno k dodatečné montáži prodejcem či během přestavby. Včetně: ZJC8		25 000 (30 250)	25 000 (30 250)	-	-
WC05	Obvodový alarm a bezpečnostní zámky Deadlock		14 000 (16 940)	14 000 (16 940)	14 000 (16 940)	14 000 (16 940)
YD01	Bezklíčové odemýkání a startování Nelze s: JA17	J7BP	12 000 (14 520)	12 000 (14 520)	12 000 (14 520)	12 000 (14 520)
JA17	Tři klíče k vozu: 2x klíč s dálkovým ovládním + 1x mechanický klíč Nelze s: YD01; J7BP		3 000 (3 630)	3 000 (3 630)	3 000 (3 630)	3 000 (3 630)
CY10	Klíč na dálkové ovládní se třemi tlačítky: třetí tlačítko využitelné pro přestavby (nelze s dvoukabinou)		3 000 (3 630)	-	-	-

Kód	INFOZÁBAVA	Součást sady	PODVOZEK	PLOŠINA	VALNÍK	SKLÁPĚČ
ZJA6	Audiosystém 5" s Bluetooth, DAB, USB, ovládním na volantu		●	●	●	●
ZJC8	Audiosystém 7" se zrcadlením telefonu Android Auto / Apple CarPlay	J7Bo	18 000 (21 780)	18 000 (21 780)	18 000 (21 780)	18 000 (21 780)
ZJB5	Audiosystém 10" se zrcadlením telefonu Android Auto / Apple CarPlay a navigací Včetně: RE07	J7BP	48 000 (58 080)	48 000 (58 080)	48 000 (58 080)	48 000 (58 080)
GMAF	3,5" přístrojový panel		●	●	●	●
GMBD	7" plně digitální přístrojový panel	J7BP	12 000 (14 520)	12 000 (14 520)	12 000 (14 520)	12 000 (14 520)
E301	Bezdrátová nabíječka smartphonů Včetně: RE07	J7BP	19 000 (22 990)	19 000 (22 990)	19 000 (22 990)	19 000 (22 990)

Kód	PNEUMATIKY A DISKY	Součást sady	PODVOZEK	PLOŠINA	VALNÍK	SKLÁPĚČ
DZJM	Ocelová kola 15" s pneumatikami 215/70 R15C (pro verze 3500 s manuální převodovkou)		●	●	●	●
DZJN	Ocelová kola 16" s pneumatikami 215/75 R16C (pro verze 3500 Heavy anebo pro vozy s automatickou převodovkou)		●	●	●	●
LV02	Sada na opravu pneumatik		●	●	●	●
MI32	Ocelová kola 16" s celoročními pneumatikami 215/75 R16C M+S (pro verze 3500 Heavy anebo pro vozy s automatickou převodovkou)		27 000 (32 670)	27 000 (32 670)	27 000 (32 670)	27 000 (32 670)
MI30	Ocelová kola 16" s pneumatikami 225/75 R16C (pro verze 3500 s manuální převodovkou)		9 000 (10 890)	9 000 (10 890)	9 000 (10 890)	-
RS03	Plnohodnotné rezervní kolo (vypadává sada na opravu pneumatik)		7 000 (8 470)	7 000 (8 470)	7 000 (8 470)	7 000 (8 470)
ZIAT ZIAV	Ozdobné kryty kol		4 000 (4 840)	4 000 (4 840)	4 000 (4 840)	4 000 (4 840)

Popis (● standardní výbava, - nelze objednat, 0 volitelné)

TECHNICKÉ ÚDAJE – MOVANO

	2.2 CDTi (88kW/120k) Start/Stop	2.2 CDTi (103kW/140k) Start/Stop	2.2 CDTi (103kW/140k) Start/Stop	2.2 CDTi (132kW/180k) Start/Stop	2.2 CDTi (132kW/180k) Start/Stop
Motor					
Zdvihový objem (cm ³)	2 184	2 184	2 184	2 184	2 184
Počet válců	4	4	4	4	4
Palivo	Nafta	Nafta	Nafta	Nafta	Nafta
Emisní norma	Euro 6e-bis	Euro 6e-bis	Euro 6e-bis	Euro 6e-bis	Euro 6e-bis
Max. výkon kW (k) při ot./min	88 (120) / 3500	103 (140) / 3500	103 (140) / 3500	132 (180) / 3500	132 (180) / 3500
Max. točivý moment (Nm) při ot./min	320 / 1400-2500	350 / 1400-2500	380 / 1400-2250	380 / 1500-3000	450 / 1500-1750
Převodovka					
Typ	6st. manuální	6st. manuální	8st. automatická	6st. manuální	8st. automatická
Spotřeba (l/100 km) dle WLTP					
Kombinovaná	9,0–10,0	9,1–10,9	9,6–11,0	9,2–11,3	9,8–11,9
Emise CO ₂ (g/km)	235–263	240–286	251–289	242–298	259–313
Objem nádrže (l)					
Palivová	90	90	90	90	90
AdBlue®	19	19	19	19	19

Rozměry (mm)	PODVOZEK S KABINOU				PODVOZEK S DVOUKABINOU	
	L2	L2+	L3	L4	L3	L4
Délka vozu	5 358	5 708	5 943	6 308	5 943	6 308
Šířka vozu (bez / s vnějšími zpětnými zrcátky)	2 050 / 2 690	2 050 / 2 690	2 050 / 2 690	2 050 / 2 690	2 050 / 2 690	2 050 / 2 690
Výška vozu	2 254	2 254	2 254	2 254	2 254	2 254
Rozvor	3 450	3 800	4 035	4 035	4 035	4 035
Převis přední	948	948	948	948	948	948
Převis zadní	960	960	960	1 325	960	1 325
Rozchod přední	1 810	1 810	1 810	1 810	1 810	1 810
Rozchod zadní	1 790	1 790	1 790	1 790	1 790	1 790
Výška nosného rámu	650	650	650	650	719	719
Vzdálenost předního čela nástavby od osy zadní nápravy	2 060	2 410	2 645	2 645	1 774	1 774
Vzdálenost zadního čela nástavby od osy zadní nápravy	2 070	2 280	2 400	2 400	2 400	2 400
Maximální celková délka včetně nástavby	6 468	7 028	7 383	7 383	7 383	7 383
Maximální celková šířka včetně nástavby	2 350	2 350	2 350	2 350	2 350	2 350

HMOTNOSTI (kg)	PODVOZEK S KABINOU					
	L2	L2+	L3	L3 Heavy	L4 Heavy	
Provozní hmotnost ⁽¹⁾	1 840	1 850	1 860	1 905	1 920	
Užitečná hmotnost ⁽²⁾	1 660	1 650	1 640	1 595	1 580	
Největší technicky přípustná hmotnost	3 500	3 500	3 500	3 500	3 500	
Nejvyšší zatížení přední nápravy	1 850	1 850	1 850	2 100	2 100	
Nejvyšší zatížení zadní nápravy	2 000	2 000	2 000	2 400	2 400	
Maximální hmotnost nebrzděného přívěsu	750	750	750	750	750	
Maximální hmotnost brzděného přívěsu	2 500	2 500	2 500	3 000	3 000	
Největší povolená hmotnost jízdní soupravy	6 000	6 000	6 000	6 000	6 000	

HMOTNOSTI (kg)	PODVOZEK S DVOUKABINOU		
	L3	L3 Heavy	L4 Heavy
Provozní hmotnost ⁽¹⁾	2 075	2 115	2 140
Užitečná hmotnost ⁽²⁾	1 425	1 385	1 360
Největší technicky přípustná hmotnost	3 500	3 500	3 500
Nejvyšší zatížení přední nápravy	1 850	2 100	2 100
Nejvyšší zatížení zadní nápravy	2 000	2 400	2 400
Maximální hmotnost nebrzděného přívěsu	750	750	750
Maximální hmotnost brzděného přívěsu	2 500	3 000	3 000
Největší povolená hmotnost jízdní soupravy	6 000	6 000	6 000

Datum vydání: 5/2026

⁽¹⁾ Provozní hmotnost zahrnuje hmotnost řidiče.

⁽²⁾ Rozdíl mezi Největší povolenou hmotností a Provozní hmotností

Podrobné informace o vozidlech, jejich výbavě a příslušenství vám poskytne autorizovaný prodejce vozidel Opel. Údaje mají pouze informativní charakter a OPEL za ně nemůže nést odpovědnost. Dovozece si vyhražuje právo změnit specifikace bez předcházejícího upozornění.

TECHNICKÉ ÚDAJE – MOVANO

Rozměry (mm)	VALNÍK S KABINOU			VALNÍK S DVOUKABINOU	
	L2	L3	L4	L3	L4
Délka vozu	5 743	6 328	6 693	6 228	6 678
Šířka vozu	2 100	2 100	2 100	2 100	2 100
Výška vozu	2 424	2 424	2 424	2 424	2 424
Rozvor	3 450	4 035	4 035	4 035	4 035
Převis přední	948	948	948	948	948
Převis zadní	1 345	1 345	1 710	1 245	1 695
Rozchod přední	1 810	1 810	1 810	1 810	1 810
Rozchod zadní	1 790	1 790	1 790	1 790	1 790
Ložná plocha	6,6 m ²	7,8 m ²	8,5 m ²	5,9 m ²	6,8 m ²
Vnitřní délka ložné plochy	3 248	3 833	4 198	2 888	3 338
Vnitřní šířka ložné plochy	2 034	2 034	2 034	2 034	2 034
Výška bočních panelů	400	400	400	400	400

HMOTNOSTI (kg)	VALNÍK S KABINOU				VALNÍK S DVOUKABINOU	
	L2	L3	L3 Heavy	L4 Heavy	L3	L4 Heavy
Provozní hmotnost ⁽¹⁾	2 045	2 100	2 145	2 180	2 245	2 330
Užitečná hmotnost ⁽²⁾	1 455	1 400	1 355	1 320	1 255	1 170
Největší technicky přípustná hmotnost	3 500	3 500	3 500	3 500	3 500	3 500
Maximální hmotnost nebrzděného přívěsu	750	750	750	750	750	750
Maximální hmotnost brzděného přívěsu	2 500	2 500	3 000	3 000	2 500	3 000
Největší povolená hmotnost jízdní soupravy	6 000	6 000	6 000	6 000	6 000	6 000

Rozměry (mm)	PLOŠINA S KABINOU	
	L3	L4
Délka vozu	5 943	6 308
Šířka vozu (bez / s vnějšími zpětnými zrcátky)	2 050 / 2 690	2 050 / 2 690
Výška vozu	2 153	3 153
Rozvor	4 035	4 035
Převis přední	948	948
Převis zadní	960	1 325
Rozchod přední	1 810	1 810
Rozchod zadní	1 790	1 790
Výška nosného rámu	540	540
Vzdálenost předního čela nástavby od osy zadní nápravy	2 645	2 645
Vzdálenost zadního čela nástavby od osy zadní nápravy	2 400	2 400
Maximální celková délka včetně nástavby	7 383	7 383
Maximální celková šířka včetně nástavby	2 350	2 350

HMOTNOSTI (kg)	PLOŠINA S KABINOU		
	L3	L3 Heavy	L4 Heavy
Provozní hmotnost ⁽¹⁾	1 835	1 880	1 895
Užitečná hmotnost ⁽²⁾	1 665	1 620	1 605
Největší technicky přípustná hmotnost	3 500	3 500	3 500
Nejvyšší zatížení přední nápravy	1 850	2 100	2 100
Nejvyšší zatížení zadní nápravy	2 000	2 400	2 400
Maximální hmotnost nebrzděného přívěsu	750	750	750
Maximální hmotnost brzděného přívěsu	2 500	3 000	3 000
Největší povolená hmotnost jízdní soupravy	6 000	6 000	6 000

Datum vydání: 4/2026

⁽¹⁾ Provozní hmotnost zahrnuje hmotnost řidiče.

⁽²⁾ Rozdíl mezi Největší povolenou hmotností a Provozní hmotností

Podrobné informace o vozidlech, jejich výbavě a příslušenství vám poskytne autorizovaný prodejce vozidel Opel. Údaje mají pouze informativní charakter a OPEL za ně nemůže nést odpovědnost. Dovozece si vyhrazuje právo změnit specifikace bez předcházejícího upozornění.

Akční ceník s platností od 1. 5. 2026.

V tomto ceníku jsou uvedeny prodejní ceny v českých korunách, doporučené společností O Automobil Import s.r.o., které se vztahují na skladové vozy a vozy objednané v době platnosti tohoto ceníku nebo do vyprodání skladových zásob. Akční ceník obsahuje vybrané modelové verze, výbavy a technické údaje. Ceny jsou uvedeny včetně DPH a platí od 1. 5. 2026 do 31. 5. 2026. Společnost O Automobil Import s.r.o. si vyhrazuje právo změny ceny, výbavy a technických údajů vozidla bez předchozího upozornění. Veškeré ceny, údaje a vyobrazení jsou pouze orientační, nezávazné a mají pouze informativní charakter. Všechny uvedené informace mají charakter obchodního sdělení a nejsou nabídkou ve smyslu § 1732 odst. 2 zákona č. 89/2012 Sb., občanský zákoník, ve znění pozdějších předpisů. Akční nabídku dle ceníku nelze kombinovat s podmínkami pro velkoobchodní prodejce. Podrobné informace o vozidlech, standardní a mimořádné výbavě, o aktuálních cenách, dodacích podmínkách a termínech Vám na přání poskytne autorizovaný prodejce vozidel Opel. Ceník platí pro modelový rok 14.

*Reprezentativní příklad financování OPEL s programem FinAUTO OPEL LCV 65/36

Financování Movano Van: pořizovací cena s DPH: 604 879 Kč (499 900 Kč bez DPH), část ceny hrazená klientem (65%): 393 171,35 Kč, délka úvěru 36 měsíců, splátka bez pojistění 5 880,77 Kč, smluvní poplatek: 6 049 Kč, pevná výpůjční úroková sazba: 0,00% p.a., nabídka je určena pro fyzické osoby podnikatele a právnické osoby a platí do 31. 5. 2026, nebo do odvolání.

Tato nabídka je pouze indikativní, není návrhem na uzavření smlouvy a nelze z ní proto dovozovat povinnost společnosti uskutečnit jakékoli transakce. Poskytovatelem financování je UniCredit Leasing CZ, a.s., Železavská 1525/1, 140 10 Praha 4, IČO: 15886492

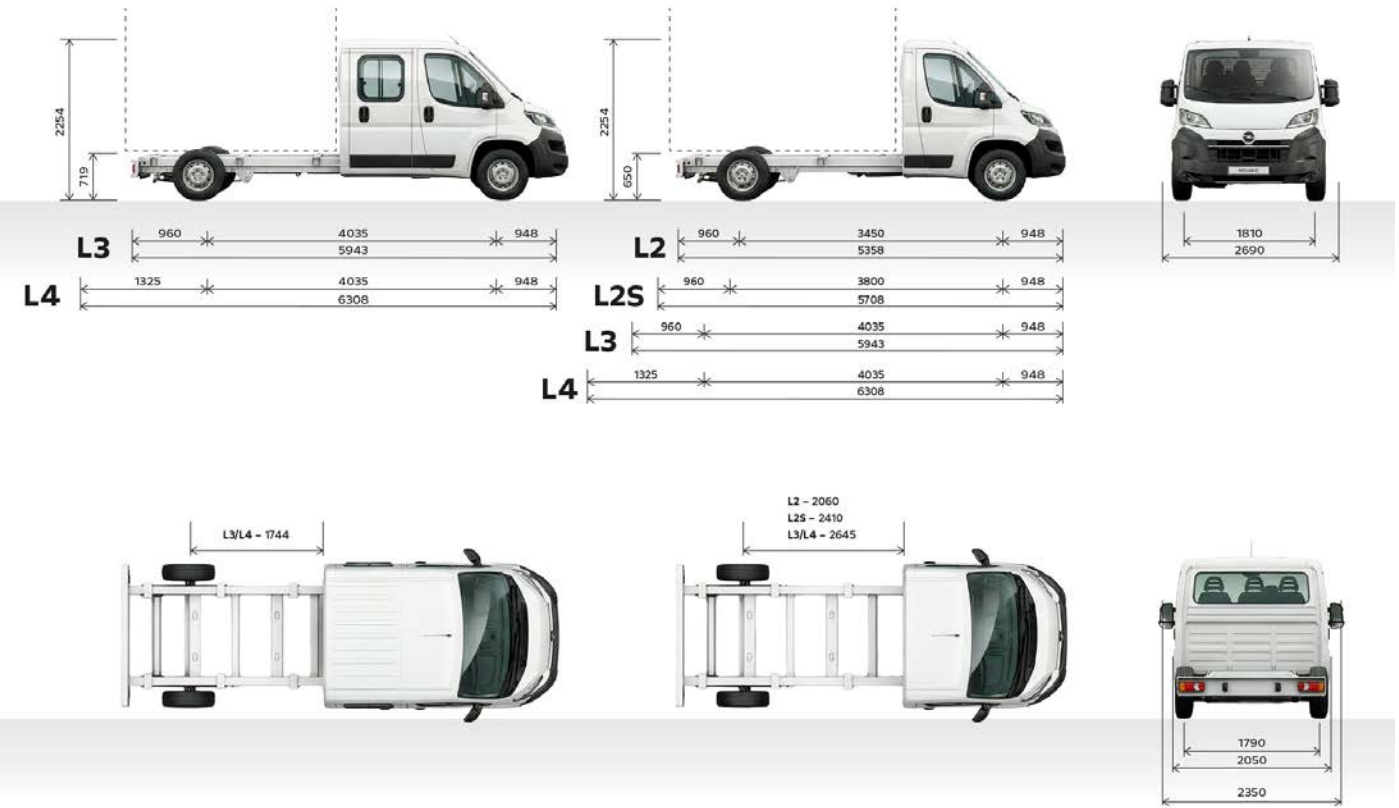
Recyklace: Informace o sběrných místech a recyklaci vozidel na konci jejich životního cyklu naleznete na: www.opel.cz

Váš prodejce

TECHNICKÉ ÚDAJE – MOVANO

Rozměry karoserie

MOVANO Podvozek



Rozměry karoserie

MOVANO Valník

