

# OPEL MOVANO VAN

## JIŽ OD 499 900 Kč

- / Záruka 5 let zdarma
- / Financování s 0% úrokem\*
- / Vozy skladem

**5** let  
záruka



### ZÁKLADNÍ CENY

Ceník platí od 1. 5. 2026

VERZE	KAROSÉRIE	NÁKLADOVÝ PROSTOR	MOTOR A PŘEVODOVKA	KÓD VERZE	CENÍKOVÁ CENA	
					BEZ DPH	(VČETNĚ DPH)
<b>3 000</b>	L2H1	10,0 m <sup>3</sup>	2.2 CDTi (88kW/120k) 6° MAN	2GXE3DHOGKBOA014	<b>797 900</b>	(965 459)
	L2H2	11,5 m <sup>3</sup>	2.2 CDTi (88kW/120k) 6° MAN	2GXE3IHOGKBOA014	<b>822 900</b>	(995 709)
<b>3 300</b>	L2H1	10,0 m <sup>3</sup>	2.2 CDTi (88kW/120k) 6° MAN	2GXE3EHOGKBOA014	<b>827 900</b>	(1 001 759)
	L2H2	11,5 m <sup>3</sup>	2.2 CDTi (103kW/140k) 6° MAN	2GXE3EHOKKBOA014	<b>857 900</b>	(1 038 059)
			2.2 CDTi (88kW/120k) 6° MAN	2GXE3JHOGKBOA014	<b>852 900</b>	(1 032 009)
	L3H2	13,0 m <sup>3</sup>	2.2 CDTi (103kW/140k) 6° MAN	2GXE5JHOKKBOA014	<b>907 900</b>	(1 098 559)
<b>3 500</b>	L2H2	11,5 m <sup>3</sup>	2.2 CDTi (103kW/140k) 6° MAN	2GXE3KHOKKBOA014	<b>912 900</b>	(1 104 609)
			2.2 CDTi (103kW/140k) 8° AUT	2GXE3KHOK1B0A014	<b>987 900</b>	(1 195 359)
			2.2 CDTi (132kW/180k) 6° MAN	2GXE3KHORKBOA014	<b>957 900</b>	(1 159 059)
	L2H2	11,5 m <sup>3</sup>	2.2 CDTi (132kW/180k) 8° AUT	2GXE3KHOR1B0A014	<b>1 032 900</b>	(1 249 809)
			2.2 CDTi (103kW/140k) 6° MAN	2GXE5KHOKKBOA014	<b>937 900</b>	(1 134 859)
			2.2 CDTi (103kW/140k) 8° AUT	2GXE5KHOK1B0A014	<b>1 012 900</b>	(1 225 609)
	L3H2	13,0 m <sup>3</sup>	2.2 CDTi (132kW/180k) 6° MAN	2GXE5KHORKBOA014	<b>982 900</b>	(1 189 309)
			2.2 CDTi (132kW/180k) 8° AUT	2GXE5KHOR1B0A014	<b>1 057 900</b>	(1 280 059)
L3H3	15,0 m <sup>3</sup>	2.2 CDTi (103kW/140k) 6° MAN	2GXE5NHOKKBOA014	<b>962 900</b>	(1 165 109)	
		2.2 CDTi (103kW/140k) 8° AUT	2GXE5NHOK1B0A014	<b>1 037 900</b>	(1 255 859)	
<b>3 500 Heavy</b>	L2H2	11,5 m <sup>3</sup>	2.2 CDTi (103kW/140k) 6° MAN	2GXE3LHOKKBOA014	<b>927 900</b>	(1 122 759)
			2.2 CDTi (132kW/180k) 6° MAN	2GXE3LHORKBOA014	<b>972 900</b>	(1 177 209)
			2.2 CDTi (132kW/180k) 8° AUT	2GXE3LHOR1B0A014	<b>1 047 900</b>	(1 267 959)
	L3H2	13,0 m <sup>3</sup>	2.2 CDTi (103kW/140k) 6° MAN	2GXE5LHOKKBOA014	<b>952 900</b>	(1 153 009)
			2.2 CDTi (132kW/180k) 6° MAN	2GXE5LHORKBOA014	<b>997 900</b>	(1 207 459)
			2.2 CDTi (132kW/180k) 8° AUT	2GXE5LHOR1B0A014	<b>1 072 900</b>	(1 298 209)
	L3H3	15,0 m <sup>3</sup>	2.2 CDTi (103kW/140k) 6° MAN	2GXE5OHOKKBOA014	<b>977 900</b>	(1 183 259)
			2.2 CDTi (132kW/180k) 8° AUT	2GXE5OHOR1B0A014	<b>1 097 900</b>	(1 328 459)
	L4H2	15,0 m <sup>3</sup>	2.2 CDTi (103kW/140k) 6° MAN	2GXE7LHOKKBOA014	<b>987 900</b>	(1 195 359)
			2.2 CDTi (132kW/180k) 6° MAN	2GXE7LHORKBOA014	<b>1 032 900</b>	(1 249 809)
2.2 CDTi (132kW/180k) 8° AUT			2GXE7LHOR1B0A014	<b>1 107 900</b>	(1 340 559)	
2.2 CDTi (103kW/140k) 6° MAN			2GXE7OHOKKBOA014	<b>1 012 900</b>	(1 225 609)	
L4H3	17,0 m <sup>3</sup>	2.2 CDTi (132kW/180k) 6° MAN	2GXE7OHORKBOA014	<b>1 057 900</b>	(1 280 059)	
		2.2 CDTi (132kW/180k) 8° AUT	2GXE7OHOR1B0A014	<b>1 132 900</b>	(1 370 809)	

Pro individuální cenovou nabídku kontaktujte autorizovaného prodejce vozů značky Opel.

**5 LET / 200 000 KM /**

**SKLADOVÉ VOZY /**

**OPEL PAUŠÁL /**

Prodloužená  
záruka zdarma

Široká nabídka skladových  
vozů na [www.opel-ihned.cz](http://www.opel-ihned.cz)

Již od 8 090 Kč  
bez DPH měsíčně

# STANDARDNÍ VÝBAVA /

## VAN

- ABS + EBA + EBD + ESP + ASR + Pomoc při rozjezdu do svahu
- Airbag řidiče a spolujezdce
- Automatické protikolizní brzdění a varování před čelní kolizí
- Aktivní systém varování před vybočením z jízdního pruhu
- Čtení dopravních značek
- Tempomat, omezovač rychlosti, inteligentní rychlostní asistent
- Kamera v A-sloupku monitorující řidiče
- Detekce únavy a nepozornosti řidiče
- Nouzové a asistenční volání
- Centrální zamykání s dálkovým ovládním
- Kontrola tlaku vzduchu v pneumatikách (nepřímá)
- Halogenové přední světlomety s denním svícením
- Zadní parkovací asistent s vnější akustickou signalizací
- Varování chodců při couvání
- Látkové čalounění sedadel s čalouněnými opěrkami hlavy
- Sedadlo řidiče s loketní a bederní opěrkou, výškově nastavitelné
- Dvoustupňová lavice spolujezdce, dva tříbodové bezpečnostní pásy
- Výškově a podélně nastavitelný volant
- Vozidlo s homologací N1 - užitkové
- Dělicí plechová přepážka plná
- Zadní dvoukřídlé dveře plechové s otevíráním do 180°
- Boční posuvné dveře na pravé straně
- Kotevní úchyty na podlaze
- Osvětlení nákladového prostoru
- Ocelová kola 15"
- Ocelová kola 16" (3500 s AT převodovkou a všechny 3500 HEAVY)
- Sada na opravu pneumatik
- Manuální klimatizace
- Audiosystém 5" s Bluetooth, DAB, USB, ovládním na volantu
- 3,5" přístrojový panel
- Elektricky ovládaná přední okna
- Elektricky ovládaná a vyhřívaná vnější zpětná zrcátka
- Odkládací přihrádky ve dveřích, na palubní desce, držáky nápojů
- Zásuvka 12V v palubní desce
- Posilovač řízení

Vybrané verze jsou k dispozici rovněž v celoproskleném nebo poloproskleném provedení.

Pro kompletní informace o nabídce a její dostupnosti kontaktujte autorizovaného prodejce značky Opel.

## ZVÝHODNĚNÉ SADY VÝBAV

Kód	Název	Popis	VAN
J7BL	<b>Sada Plus</b>	Automatická klimatizace (RE07); 7" audiosystém se zrcadlením telefonu Android Auto & Apple CarPlay (ZJC8); zadní parkovací kamera (QK13); přední a zadní parkovací senzory (UB24); světelný a dešťový senzor, automatické ovládní dálkových světlometů (NB08); přední mlhová světla s přísvecováním do zatáček (PR03) Nelze s: J7BM; i401	<b>54 000</b> (65 340)
J7BM	<b>Sada Premium</b>	Automatická klimatizace (RE07); 10" navigační systém se zrcadlením telefonu Android Auto & Apple CarPlay (ZJB5); 7" plně digitální přístrojový panel (GMBD); bezdrátová nabíječka smartphonů (E301); zadní parkovací kamera (QK13); přední a zadní parkovací senzory (UB24); světelný a dešťový senzor, automatické ovládní dálkových světlometů (NB08); přední mlhová světla s přísvecováním do zatáček (PR03); bezklíčové odemykání a startování (YD01); přihrádka pod sedadlem řidiče (GF01) Dostupné pouze s: BUFX Nelze s: JA17; J7BL; J6LR; J6LT; i401; KG12	<b>105 000</b> (127 050)
KG12	<b>Sada Zima</b>	Nezávislé topení Webasto s dálkovým ovládním (XY01); vyhřívání čelního okna (LW02); vyhřívání sedadlo řidiče (NA03); elektricky ovládaná ruční brzda (FH05); kryté pojezdy sedadla řidiče (FO01); zesílený alternátor 220 A (BQ01); přihrádka pod sedadlem řidiče (GF01) Dostupné pouze s: BUFX Nelze s: RH16	<b>45 000</b> (54 450)
NB08	<b>Sada Viditelnost</b>	Světelný a dešťový senzor, automatické ovládní dálkových světlometů Součást sady: J7BL; J7BM Nelze s: KG12	<b>5 000</b> (6 050)
J6LR	<b>Sada Snadné ovládní 1</b>	Bezklíčový přístup a startování vozu (YD01); elektrická parkovací brzda (FH05); 230V zásuvka na palubní desce (ES11) Nelze s: J6LT; JA17	<b>20 500</b> (24 805)
J6LT	<b>Sada Snadné ovládní 2</b>	Bezklíčový přístup a startování vozu (YD01); elektrická parkovací brzda (FH05); uzamykatelná odkládací přihrádka místo držáků na nápoje (ME00) Nelze s: J6LR; JA17	<b>18 000</b> (21 780)
J6K7	<b>Sada Nákladový prostor</b>	Zadní dvoukřídlé dveře plechové otevíratelné do 270° (LL02); LED osvětlení nákladového prostoru (FC71); zásuvka 12V v nákladovém prostoru (ES02); plastové obložení spodní části stěn nákladového prostoru (TK02) Nelze s: J6K8; ES08; ES11	<b>18 000</b> (21 780)
J6K8	<b>Sada Nákladový prostor (L4)</b>	Zadní dvoukřídlé dveře plechové otevíratelné do 270° (LL02); LED osvětlení nákladového prostoru (FC71); zásuvka 12V v nákladovém prostoru (ES02) Nelze s: J6K7; ES08; ES11	<b>14 000</b> (16 940)
J101	<b>Sada přípravy pro přestavbu</b>	Zesílená baterie 105 Ah (BF02) a alternátor 220 A (BQ01), rozvodná elektrická skříň pro přestavbu	<b>9 000</b> (10 890)

Popis (● standardní výbava, – nelze objednat, 0 volitelné)

## VÝBAVA NA PŘÁNÍ

Kód	EXTERIÉR	Součást sady	VAN
AQ11	Příprava pro tažné zařízení (kabeláž pod vozem, bez konektoru)		<b>7 000</b> (8 470)
AQ03	Pevné tažné zařízení		<b>25 000</b> (30 250)
AQ05	Odnímatelné tažné zařízení		<b>26 000</b> (31 460)
SE08	Zesílené odpružení zadní nápravy (nelze pro L2H1)		<b>5 000</b> (6 050)
XX03	Plastové ochranné lemy kolem kol (pouze pro 3 500 Heavy) Nelze s: UXAC		<b>11 000</b> (13 310)
UXAC	Přední nárazník v barvě vozu s černou spodní částí Včetně: PR03 Nelze s: XX03 a speciální / flotilovou barvou		<b>16 000</b> (19 360)
FX01	Ochranný kryt pod motorem (kovový)		<b>5 000</b> (6 050)
LA05	Full LED přední světlometry		<b>25 000</b> (30 250)
PR03	Přední mlhová světla s přivěcováním do zatáček	J7BL; J7BM	<b>5 000</b> (6 050)
PRPO	Bílá zářivá Kaolin		●
P02B	Šedá zářivá Thunder		<b>21 000</b> (25 410)
P04K	Šedá zářivá Expedition		<b>21 000</b> (25 410)
M0F4	Šedá metalíza Kontrast		<b>21 000</b> (25 410)
M0ZW	Šedá metalíza Iron		<b>21 000</b> (25 410)
M0E9	Šedá metalíza Graphite		<b>21 000</b> (25 410)
	Speciální nebo flotilová barva (objednání je třeba konzultovat s prodejcem)		<b>39 000</b> (47 190)

Kód	INTERIÉR	Součást sady	VAN
BTFX	Čalounění černá látka; dvousedadlo spolujezdce		●
BUFx	Čalounění černá látka s dvojitým stříbrným prošitím, dvousedadlo spolujezdce Eat&Work (prostřední opěradlo je využitelné jako otočný stolek); kryté pojezdy sedadla řidiče		<b>15 000</b> (18 150)
RH16	Odpružené sedadlo řidiče Včetně: FH05 Dostupné pouze s: BUFx Nelze s: KG12; NA03; NF04; PC12; PC13; PX23		<b>23 000</b> (27 830)
WM08	Samostatné sedadlo spolujezdce, výškově nastavitelné, s loketní opěrkou a nastavitelnou bederní opěrkou		<b>4 000</b> (4 840)
NF04	Samostatné sedadlo spolujezdce, boční a hlavové airbagy Včetně: WM08; J001; FH05 Dostupné pouze s: BUFx Nelze s: RH16		<b>18 000</b> (21 780)
NA03	Vyhřívání sedadlo řidiče Včetně: FH05 Dostupné pouze s: BUFx Nelze s: RH16	KG12	<b>21 000</b> (25 410)
RE07	Automatická klimatizace	J7BL; J7BM	<b>14 000</b> (16 940)
KL11	Chromované rámečky výdechů ventilace		<b>3 000</b> (3 630)
VH04	Volant potažený kůží		<b>9 000</b> (10 890)
J001	Odkládací přihrádka nad hlavami řidiče a spolujezdce o objemu 22 l		<b>4 000</b> (4 840)
GF01	Přihrádka pod sedadlem řidiče Dostupné pouze s: BUFx Nelze s: RH16	J7BM	<b>3 000</b> (3 630)
ME00	Uzamykatelná odkládací přihrádka místo držáků na nápoje Nelze s: ES08, ES11	J6LT	<b>3 000</b> (3 630)
LW02	Vyhřívání čelního skla Včetně: BQ01	KG12	<b>21 000</b> (25 410)
XY01	Nezávislé topení Webasto s dálkovým ovládním	KG12	<b>32 000</b> (38 720)
HC09	Digitální tachograf Včetně: J001		<b>25 000</b> (30 250)
YD01	Bezklíčové odemýkání a startování Nelze s: JA17	J6LR; J6LT; J7BM	<b>12 000</b> (14 520)
JA17	Tři klíče k vozu: 2x klíč s dálkovým ovládním + 1x mechanický klíč Nelze s: YD01; J6LT; J6LR; J7BM		<b>3 000</b> (3 630)

Popis (● standardní výbava, – nelze objednat, 0 volitelné)

## VÝBAVA NA PŘÁNÍ

Kód	NÁKLADOVÝ PROSTOR A FUNKČNOST	Součást sady	VAN
PX09	Dělicí plechová přepážka s posuvným oknem do nákladového prostoru Nelze s: NR01		<b>3 000</b> (3 630)
PX23	Bez dělicí přepážky nákladového prostoru (určeno pro přestavby; bez přepážky nesmí být vůz provozován) Nelze s: RH16		<b>0</b> (0)
NR01	Příprava pro zadní klimatizaci Včetně: PX23, J101		<b>18 000</b> (21 780)
FC71	LED osvětlení nákladového prostoru	J6K8; J6K7	<b>5 000</b> (6 050)
TK02	Plastové obložení spodní části stěn nákladového prostoru (standard pro vozy délky L4)	J6K7	<b>5 000</b> (6 050)
ES02	Zásuvka 12V v nákladovém prostoru	J6K8; J6K7	<b>7 000</b> (8 470)
ES11	230V zásuvka na palubní desce Nelze s: ME00	J6LR	<b>5 000</b> (6 050)
CR35	Pomocná nástupní madla u posuvných a zadních dveří		<b>5 000</b> (6 050)

Kód	OKNA A DVEŘE	Součást sady	VAN
LL02	Zadní dveře křídlové, plechové, otevírání do 270°	J6K7; J6K8	<b>9 000</b> (10 890)
PB04	Zadní dveře křídlové, prosklené, s vyhříváním oknem, stěračem, otevírání do 180° Včetně: BQ01 Nelze s: výškou H1		<b>19 000</b> (22 990)
PC04	Boční posuvné dveře na pravé straně, plechové		●
PC12	Boční posuvné dveře pravé a levé, plechové (nelze pro výšku H3)		<b>20 000</b> (24 200)
PC11	Boční posuvné dveře pravé prosklené (nelze pro výšku H1)		<b>7 000</b> (8 470)
PC13	Boční posuvné dveře pravé a levé, prosklené (nelze pro výšku H1 a H3)		<b>32 000</b> (38 720)

Kód	BEZPEČNOST	Součást sady	VAN
RG35	Adaptivní tempomat (od 30 km/h) Včetně: PR03		<b>21 000</b> (25 410)
I401	Adaptivní tempomat s funkcí Stop & Go Včetně: FH05; GMBD; NB08; PR03; VH04 Dostupné pouze pro vozy s automatickou převodovkou		<b>43 000</b> (52 030)
SB13	Omezovač rychlosti na 90 km/h		<b>1 000</b> (1 210)
Ao03	Monitorování mrtvého úhlu Včetně: HU02		<b>18 000</b> (21 780)
HU02	Elektricky sklopná vnější zpětná zrcátka (tlačítkem z interiéru)		<b>5 000</b> (6 050)
FH05	Elektricky ovládaná ruční brzda	J6LR; J6LT; KG12	<b>9 000</b> (10 890)
UB24	Přední a zadní parkovací senzory Včetně: PR03; QK13	J7BL; J7BM	<b>27 000</b> (32 670)
N201	Digitální vnitřní zpětné zrcátko Včetně: QK13		<b>27 000</b> (32 670)
UF04	IntelliGrip - systém kontroly trakce, prokluzu kol a asistent sjezdu Včetně: MI32		<b>36 000</b> (43 560)
QK13	Zadní parkovací kamera	J7BL; J7BM	<b>7 000</b> (8 470)
WC05	Obvodový alarm a bezpečnostní zámky Deadlock		<b>14 000</b> (16 940)

Popis (● standardní výbava, – nelze objednat, 0 volitelné)

## VÝBAVA NA PŘÁNÍ

Kód	INFOZÁBAVA	Součást sady	VAN
ZJA6	Audiosystém 5" s Bluetooth, DAB, USB, ovládním na volantu		●
ZJC8	Audiosystém 7" se zrcadlením telefonu Android Auto / Apple CarPlay	J7BL	<b>18 000</b> (21 780)
ZJB5	Audiosystém 10" se zrcadlením telefonu Android Auto / Apple CarPlay a navigací Včetně: RE07	J7BM	<b>48 000</b> (58 080)
GMAF	3,5" přístrojový panel		●
GMBD	7" plně digitální přístrojový panel	J7BM	<b>12 000</b> (14 520)
E301	Bezdrátová nabíječka smartphonů Včetně: RE07	J7BM	<b>19 000</b> (22 990)

Kód	PNEUMATIKY A DISKY	Součást sady	VAN
DZJM	Ocelová kola 15" s pneumatikami 215/70 R15C (pro verze 3000, 3300 a 3500 s manuální převodovkou)		●
DZJN	Ocelová kola 16" s pneumatikami 215/75 R16C (pro verze 3500 Heavy anebo pro vozy s automatickou převodovkou)		●
LV02	Sada na opravu pneumatik		●
MI32	Ocelová kola 16" s celoročními pneumatikami 215/75 R16C M+S (pro verze 3500 Heavy anebo pro vozy s automatickou převodovkou)	UF04	<b>25 000</b> (30 250)
MI30	Ocelová kola 16" s pneumatikami 225/75 R16C (pro verze 3000, 3300 a 3500 s manuální převodovkou)		<b>9 000</b> (10 890)
RS03	Plnohodnotné rezervní kolo (vypadává sada na opravu pneumatik)		<b>7 000</b> (8 470)
ZIAT	Ozdobné kryty kol		<b>4 000</b> (4 840)

Akční ceník s platností od 1. 5. 2026.

V tomto ceníku jsou uvedeny prodejní ceny v českých korunách, doporučené společností O Automobil Import s.r.o., které se vztahují na skladové vozy a vozy objednané v době platnosti tohoto ceníku nebo do vyprodání skladových zásob. Akční ceník obsahuje vybrané modelové verze, výbavy a technické údaje. Ceny jsou uvedeny včetně DPH a platí od 1. 5. 2026 do 30. 6. 2026. Společnost O Automobil Import s.r.o. si vyhrazuje právo změny ceny, výbavy a technických údajů vozidla bez předchozího upozornění. Veškeré ceny, údaje a vyobrazení jsou pouze orientační, nezávazné a mají pouze informativní charakter. Všechny uvedené informace mají charakter obchodního sdělení a nejsou nabídkou ve smyslu § 1732 odst. 2 zákona č. 89/2012 Sb., občanský zákoník, ve znění pozdějších předpisů. Akční nabídku dle ceníku nelze kombinovat s podmínkami pro velkoobchodní prodejce. Podrobné informace o vozidlech, standardní a mimořádné výbavě, o aktuálních cenách, dodacích podmínkách a termínech Vám na přání poskytne autorizovaný prodejce vozidel Opel. Ceník platí pro modelový rok 14.

**\*Reprezentativní příklad financování OPEL s programem FinAUTO OPEL LCV 65/36**

Financování Movano Van: pořizovací cena s DPH: 604 879 Kč (499 900 Kč bez DPH), část ceny hrazená klientem (65%): 393 171,35 Kč, délka úvěru 36 měsíců, splátka bez pojištění 5 880,77 Kč, smluvní poplatek: 6 049 Kč, pevná výpůjční úroková sazba: 0,00% p.a., nabídka je určena pro fyzické osoby podnikatele a právnické osoby a platí do 30. 6. 2026, nebo do odvolání.

Tato nabídka je pouze indikativní, není návrhem na uzavření smlouvy a nelze z ní proto dovozovat povinnost společnosti uskutečnit jakékoli transakce. Poskytovatelem financování je UniCredit Leasing CZ, a.s., Želetavská 1525/1, 140 10 Praha 4, IČO: 15886492

Recyklace: Informace o sběrných místech a recyklaci vozidel na konci jejich životního cyklu naleznete na: [www.opel.cz](http://www.opel.cz)

Váš prodejce

## TECHNICKÉ ÚDAJE – MOVANO VAN

		2.2 CDTi (88kW/120k) Start/Stop	2.2 CDTi (103kW/140k) Start/Stop	2.2 CDTi (103kW/140k) Start/Stop	2.2 CDTi (132kW/180k) Start/Stop	2.2 CDTi (132kW/180k) Start/Stop
<b>Motor</b>	Zdvihový objem (cm <sup>3</sup> )	2 184	2 184	2 184	2 184	2 184
	Počet válců	4	4	4	4	4
	Palivo	Nafta	Nafta	Nafta	Nafta	Nafta
	Emisní norma	Euro 6e-bis	Euro 6e-bis	Euro 6e-bis	Euro 6e-bis	Euro 6e-bis
	Max. výkon kW (k) při ot./min	88 (120) / 3500	103 (140) / 3500	103 (140) / 3500	132 (180) / 3500	132 (180) / 3500
	Max. točivý moment (Nm) při ot./min	320 / 1400–2500	350 / 1400–2500	380 / 1400–2250	380 / 1500–3000	450 / 1500–1750
	Max. rychlost (km/h)	138–148	143–156	148–155	156–170	160–169
<b>Převodovka</b>	Typ	6st. manuální	6st. manuální	8st. automatická	6st. manuální	8st. automatická
<b>Spotřeba (l/100 km) dle WLTP</b>	Kombinovaná	7,6–8,8	7,5–9,1	8,2–9,9	8,1–9,4	9,0–10,4
	Emise CO <sub>2</sub> (g/km)	200–233	198–239	217–262	213–249	233–275
<b>Objem nádrže (l)</b>	Palivová	90	90	90	90	90
	AdBlue®	19	19	19	19	19

Rozměry (mm)	L2H1	L2H2	L3H2	L3H3	L4H2	L4H3
Objem nákladového prostoru (m <sup>3</sup> )	10	11,5	13	15	15	17
Počet Europalet	4	4	4	4	5	5
Délka vozu	5 413	5 413	5 998	5 998	6 363	6 363
Šířka vozu (bez / s vnějšími zpětnými zrcátky)	2 050 / 2 690	2 050 / 2 690	2 050 / 2 690	2 050 / 2 690	2 050 / 2 690	2 050 / 2 690
Výška vozu	2 254	2 524	2 524	2 774	2 524	2 774
Rozvor	3 450	3 450	4 035	4 035	4 035	4 035
Převis přední	948	948	948	948	948	948
Převis zadní	1 015	1 015	1 015	1 015	1 380	1 380
Rozchod přední	1 810	1 810	1 810	1 810	1 810	1 810
Rozchod zadní	1 790	1 790	1 790	1 790	1 790	1 790
Výška hrany nákladového prostoru	531–579	531–579	531–609	531–609	582–609	582–609
Délka nákladového prostoru	3 120	3 120	3 705	3 705	4 070	4 070
Délka nákladového prostoru (v polovině výšky)	2 914	2 914	3 555	3 555	3 920	3 920
Výška nákladového prostoru (uprostřed)	1 662	1 932	1 932	2 172	1 932	2 172
Šířka nákladového prostoru min / max	1 422 / 1 870	1 422 / 1 870	1 422 / 1 870	1 422 / 1 870	1 422 / 1 870	1 422 / 1 870
Šířka x výška zadních dveří	1 562 x 1 520	1 562 x 1 790	1 562 x 1 790	1 562 x 2 030	1 562 x 1 790	1 562 x 2 030
Šířka x výška bočních posuvných dveří	1 250 x 1 455	1 250 x 1 755	1 250 x 1 755	1 250 x 1 755	1 250 x 1 755	1 250 x 1 755

HMOTNOSTI (kg)	Van 3 000		Van 3 300		
	L2H1	L2H2	L2H1	L2H2	L3H2
Provozní hmotnost <sup>(1)</sup>	2 125	2 150	2 125	2 150	2 200
Užitečná hmotnost <sup>(2)</sup>	875	850	1 175	1 150	1 100
Největší technicky přípustná hmotnost	3 000	3 000	3 300	3 300	3 300
Maximální hmotnost nebrzděného přívěsu	750	750	750	750	750
Maximální hmotnost brzděného přívěsu	2 500	2 500	2 500	2 500	2 500
Největší povolená hmotnost jízdní soupravy	5 500	5 500	5 800	5 800	5 800

HMOTNOSTI (kg)	Van 3 500			Van 3 500 Heavy				
	L2H2	L3H2	L3H3	L2H2	L3H2	L3H3	L4H2	L4H3
Provozní hmotnost <sup>(1)</sup>	2 150	2 200	2 225	2 190	2 240	2 265	2 285	2 315
Užitečná hmotnost <sup>(2)</sup>	1 350	1 300	1 275	1 310	1 260	1 235	1 215	1 185
Největší technicky přípustná hmotnost	3 500	3 500	3 500	3 500	3 500	3 500	3 500	3 500
Maximální hmotnost nebrzděného přívěsu	750	750	750	750	750	750	750	750
Maximální hmotnost brzděného přívěsu	2 500	2 500	2 500	3 000	3 000	3 000	3 000	3 000
Největší povolená hmotnost jízdní soupravy	6 000	6 000	6 000	6 000	6 000	6 000	6 000	6 000

<sup>(1)</sup> Provozní hmotnost zahrnuje hmotnost řidiče.

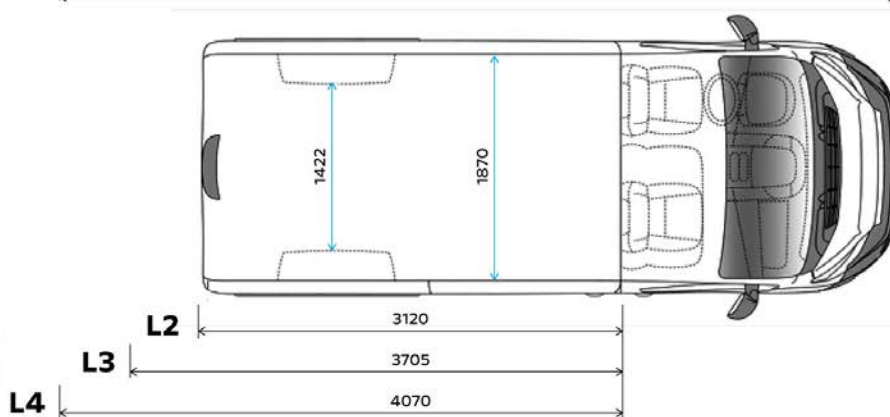
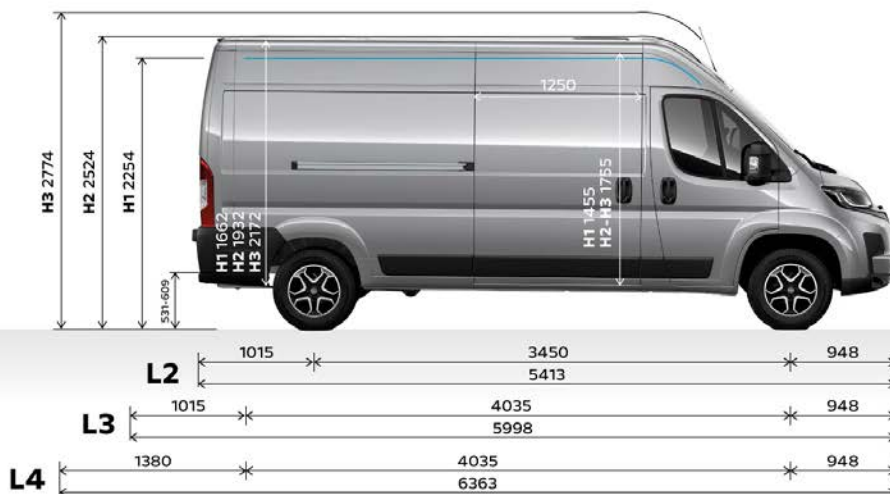
<sup>(2)</sup> Rozdíl mezi Největší povolenou hmotností a Provozní hmotností

Podrobné informace o vozidlech, jejich výbavě a příslušenství vám poskytne autorizovaný prodejce vozidel Opel. Údaje mají pouze informativní charakter a OPEL za ně nemůže nést odpovědnost. Dovozece si vyhrazuje právo změnit specifikace bez předcházejícího upozornění.

**Datum vydání: 5/2026**

# TECHNICKÉ ÚDAJE – MOVANO VAN

## Rozměry karoserie



# OPEL MOVANO PODVOZKY

JIŽ OD 549 900 Kč

- / Záruka 5 let zdarma
- / Financování s 0% úrokem\*
- / Vozy skladem

**5** let  
záruka



## ZÁKLADNÍ CENY

Ceník platí od 1. 5. 2026

KAROSERIE	VERZE	DÉLKA	MOTOR A PŘEVODOVKA	KÓD VERZE	CENÍKOVÁ CENA	
					BEZ DPH	(VČETNĚ DPH)
PODVOZEK	3 500	L2	2.2 CDTi (88kW/120k) 6° MAN	2GXE4FHOGKB0A014	<b>797 900</b>	(965 459)
		L2	2.2 CDTi (103kW/140k) 6° MAN	2GXE4FHOKKB0A014	<b>827 900</b>	(1 001 759)
		L2+	2.2 CDTi (103kW/140k) 6° MAN	2GXE9FHOKKB0A014	<b>837 900</b>	(1 013 859)
		L3	2.2 CDTi (103kW/140k) 6° MAN	2GXE6FHOKKB0A014	<b>847 900</b>	(1 025 959)
		L3	2.2 CDTi (103kW/140k) 8° AUT	2GXE6FHOK1B0A014	<b>922 900</b>	(1 116 709)
	3 500 Heavy	L3	2.2 CDTi (132kW/180k) 6° MAN	2GXE6GHORKB0A014	<b>907 900</b>	(1 098 559)
		L3	2.2 CDTi (132kW/180k) 8° AUT	2GXE6GHOR1B0A014	<b>982 900</b>	(1 189 309)
		L4	2.2 CDTi (132kW/180k) 6° MAN	2GXE8GHORKB0A014	<b>917 900</b>	(1 110 659)
		L4	2.2 CDTi (132kW/180k) 8° AUT	2GXE8GHOR1B0A014	<b>992 900</b>	(1 201 409)
		PODVOZEK DVOUKABINA	3 500	L3	2.2 CDTi (103kW/140k) 6° MAN	2GXE6XHOKKB0A014
3 500 Heavy	L3		2.2 CDTi (103kW/140k) 6° MAN	2GXE6YHOKKB0A014	<b>902 900</b>	(1 092 509)
	L4		2.2 CDTi (132kW/180k) 6° MAN	2GXE8YHORKB0A014	<b>957 900</b>	(1 159 059)
	L4		2.2 CDTi (132kW/180k) 8° AUT	2GXE8YHOR1B0A014	<b>1 032 900</b>	(1 249 809)
PLOŠINA	3 500	L3	2.2 CDTi (103kW/140k) 6° MAN	2GXE6QHOKKB0A014	<b>852 900</b>	(1 032 009)
		L3	2.2 CDTi (103kW/140k) 8° AUT	2GXE6QHOK1B0A014	<b>927 900</b>	(1 122 759)
	3 500 Heavy	L3	2.2 CDTi (132kW/180k) 6° MAN	2GXE6RHORKB0A014	<b>912 900</b>	(1 104 609)
		L3	2.2 CDTi (132kW/180k) 8° AUT	2GXE6RHOR1B0A014	<b>987 900</b>	(1 195 359)
		L4	2.2 CDTi (132kW/180k) 6° MAN	2GXE8RHORKB0A014	<b>922 900</b>	(1 116 709)
		L4	2.2 CDTi (132kW/180k) 8° AUT	2GXE8RHOR1B0A014	<b>997 900</b>	(1 207 459)
VALNÍK	3 500	L2	2.2 CDTi (88kW/120k) 6° MAN	2GXE4FHOGKB0GA14	<b>887 900</b>	(1 074 359)
		L2	2.2 CDTi (103kW/140k) 6° MAN	2GXE4FHOKKB0GA14	<b>917 900</b>	(1 110 659)
		L3	2.2 CDTi (103kW/140k) 6° MAN	2GXE6FHOKKB0GA14	<b>937 900</b>	(1 134 859)
		L3	2.2 CDTi (103kW/140k) 8° AUT	2GXE6FHOK1B0GA14	<b>1 012 900</b>	(1 225 609)
	3 500 Heavy	L3	2.2 CDTi (132kW/180k) 6° MAN	2GXE6GHORKB0GA14	<b>997 900</b>	(1 207 459)
		L3	2.2 CDTi (132kW/180k) 8° AUT	2GXE6GHOR1B0GA14	<b>1 072 900</b>	(1 298 209)
		L4	2.2 CDTi (132kW/180k) 6° MAN	2GXE8GHORKB0GA14	<b>1 007 900</b>	(1 219 559)
		L4	2.2 CDTi (132kW/180k) 8° AUT	2GXE8GHOR1B0GA14	<b>1 082 900</b>	(1 310 309)
VALNÍK DVOUKABINA	3 500	L3	2.2 CDTi (103kW/140k) 6° MAN	2GXE6XHOKKB0GA14	<b>977 900</b>	(1 183 259)
	3 500	L4	2.2 CDTi (132kW/180k) 6° MAN	2GXE8YHORKB0GA14	<b>1 047 900</b>	(1 267 959)
	Heavy	L4	2.2 CDTi (132kW/180k) 8° AUT	2GXE8YHOR1B0GA14	<b>1 122 900</b>	(1 358 709)
SKLÁPĚČ 1-STRANNÝ	3 500	L3	2.2 CDTi (132kW/180k) 6° MAN	2GXE6GHORKB0BQ14	<b>1 142 900</b>	(1 382 909)
	Heavy	L3	2.2 CDTi (132kW/180k) 8° AUT	2GXE6GHOR1B0BQ14	<b>1 217 900</b>	(1 473 659)
SKLÁPĚČ 3-STRANNÝ	3 500	L3	2.2 CDTi (132kW/180k) 6° MAN	2GXE6GHORKB00U14	<b>1 247 900</b>	(1 509 959)
	Heavy	L3	2.2 CDTi (132kW/180k) 8° AUT	2GXE6GHOR1B00U14	<b>1 322 900</b>	(1 600 709)

Pro individuální cenovou nabídku kontaktujte autorizovaného prodejce vozů značky Opel.

**5 LET / 200 000 KM** /

Prodloužená záruka  
zdarma

**SKLADOVÉ VOZY** /

Široká nabídka skladových  
vozů na [www.opel-ihned.cz](http://www.opel-ihned.cz)

# STANDARDNÍ VÝBAVA /

## PODVOZEK

- ABS + EBA + EBD + ESP + ASR + Pomoc při rozjezdu do svahu
- Airbag řidiče a spolujezdce
- Automatické protikolizní brzdění a varování před čelní kolizí
- Aktivní systém varování před vybočením z jízdního pruhu
- Čtení dopravních značek
- Tempomat, omezovač rychlosti, inteligentní rychlostní asistent
- Kamera v A-sloupku monitorující řidiče
- Detekce únavy a nepozornosti řidiče
- Nouzové a asistenční volání
- Centrální zamykání s dálkovým ovládním
- Kontrola tlaku vzduchu v pneumatikách (nepřímá)
- Halogenové přední světlomety s denním svícením
- Látkové čalounění sedadel s čalouněnými opěrkami hlavy
- Sedadlo řidiče s loketní a bederní opěrkou, výškově nastavitelné
- Dvoulístná lavice spolujezdce, dva tříbodové bezpečnostní pásy
- Výškově a podélně nastavitelný volant
- Vozidlo s homologací N1 - užitkové
- Ocelová kola 15"
- Ocelová kola 16" (3500 s AT převodovkou a všechny 3500 HEAVY)
- Sada na opravu pneumatik
- Manuální klimatizace
- Audiosystém 5" s Bluetooth, DAB, USB, ovládním na volantu
- 3,5" přístrojový panel
- Elektricky ovládaná přední okna
- Elektricky ovládaná a vyhřívána vnější zpětná zrcátka
- Odkládací přihrádky ve dveřích, na palubní desce, držáky nápojů
- Zásuvka 12V v palubní desce
- Posilovač řízení
- Příprava elektroinstalace pro přestavbáře
- Zadní stěna kabiny s oknem
- Příprava pro montáž zadní parkovací kamery

## DVOUKABINA

- Čtyřmístná lavice ve druhé řadě
- Odkládací přihrádka nad čelním sklem
- Boční obrysová světla
- Plastové ochranné lemy kol (3500 HEAVY)

## PLOŠINA

- Kabina bez zadní stěny
- Snížená ložná plocha
- Příprava pro montáž zadní parkovací kamery

## VALNÍK

- Bočnice valníku z eloxovaného hliníku
- Protiskluzová překližková podlaha valníku odolná proti poškrábání
- Rám z vysokopevnostní oceli
- Ochrana kabiny s držákem pro žebřík
- Zadní parkovací kamera
- Boční obrysová světla

## 1-STRANNÝ SKLÁPĚČ

- Korba a rám z vysokopevnostní oceli
- Povrch korby lakovaný proti poškrábání a korozi
- Bočnice z eloxovaného hliníku
- Zesílené odpružení zadní nápravy
- Pevné tažné zařízení
- Sada pro montáž parkovací kamery na zadní příčnick

## 3-STRANNÝ SKLÁPĚČ

- Celohliníkový včetně rámu
- Zesílené odpružení zadní nápravy
- Příprava pro tažné zařízení
- Sada pro montáž parkovací kamery na zadní příčnick

## ZVÝHODNĚNÉ SADY VÝBAV

Kód	Název	Popis	PODVOZEK	PLOŠINA	VALNÍK	SKLÁPĚČ
J7BO	<b>Sada Plus</b>	Automatická klimatizace (RE07); 7" audiosystém se zrcadlením telefonu Android Auto & Apple CarPlay (ZJC8); světelný a dešťový senzor, automatické ovládní dálkových světlometů (NB08); přední mlhová světla s přisvěcováním do zatáček (PR03) Nelze s: J7BP	<b>36 000</b> (43 560)	<b>36 000</b> (43 560)	<b>36 000</b> (43 560)	<b>36 000</b> (43 560)
J7BP	<b>Sada Premium</b>	Automatická klimatizace (RE07); 10" navigační systém se zrcadlením telefonu Android Auto & Apple CarPlay (ZJB5); 7" plně digitální přístrojový panel (GMBD); bezdrátová nabíječka smartphonů (E301); světelný a dešťový senzor, automatické ovládní dálkových světlometů (NB08); přední mlhová světla s přisvěcováním do zatáček (PR03); bezklíčové odemýkání a startování (YD01); přihrádka pod sedadlem řidiče (GF01) Dostupné pouze s: BUFX Nelze s: JA17; J7Bo; KG12	<b>86 000</b> (104 060)	<b>86 000</b> (104 060)	<b>86 000</b> (104 060)	<b>86 000</b> (104 060)
KG12	<b>Sada Zima</b>	Nezávislé topení Webasto s dálkovým ovládním (XY01); vyhřívání čelního okna (LW02); vyhřívána sedadlo řidiče (NA03); přihrádka pod sedadlem řidiče (GF01); elektricky ovládaná ruční brzda (FH05) Dostupné pouze s: BUFX Nelze s: RH16; J7BP	<b>45 000</b> (54 450)	<b>45 000</b> (54 450)	<b>45 000</b> (54 450)	<b>45 000</b> (54 450)
NB08	<b>Sada Viditelnost</b>	Světelný a dešťový senzor, automatické ovládní dálkových světlometů Součást sady: J7Bo; J7BP	<b>5 000</b> (6 050)	<b>5 000</b> (6 050)	<b>5 000</b> (6 050)	<b>5 000</b> (6 050)

Popis (● standardní výbava, – nelze objednat, 0 volitelné)

## VÝBAVA NA PŘÁNÍ

Kód	EXTERIÉR	Součást sady	PODVOZEK	PLOŠINA	VALNÍK	SKLÁPĚČ
AQ11	Příprava pro tažné zařízení - kabeláž pod vozem, bez konektoru (standard pro 3-stranný sklápěč, nelze pro sklápěč)		<b>7 000</b> (8 470)	<b>7 000</b> (8 470)	<b>7 000</b> (8 470)	- / ●
AQ03	Tažné zařízení s pevnou koulí (standard pro sklápěč; nelze pro 3-stranný sklápěč)		<b>25 000</b> (30 250)	<b>25 000</b> (30 250)	<b>25 000</b> (30 250)	● / -
RX05	Vnější zpětná zrcátka s prodlouženými rameny pro nástavby (maximální šířka 2,35 m) Nelze s: HU02		<b>3 000</b> (3 630)	<b>3 000</b> (3 630)	-	-
AT22	Anténa rádia (DAB) integrovaná v pravém zrcátku Včetně: ZJC8		<b>23 000</b> (27 830)	<b>23 000</b> (27 830)	-	-
CA03	Kabina bez zadní stěny Nelze: pro verze s dvoukabinou a s RH16		<b>0</b> (0)	●	-	-
SY03	Zadní příčník bez zadních světel		<b>4 000</b> (4 840)	<b>4 000</b> (4 840)	<b>4 000</b> (4 840)	<b>4 000</b> (4 840)
SY05	Bez zadního příčníku, zadní světla jsou dodána ale bez montáže Nelze s: AQ03 a pro dvoukabinu		<b>4 000</b> (4 840)	<b>4 000</b> (4 840)	<b>4 000</b> (4 840)	<b>4 000</b> (4 840)
SE08	Zesílené odpružení zadní nápravy		<b>5 000</b> (6 050)	<b>5 000</b> (6 050)	<b>5 000</b> (6 050)	●
SE16	Extra zesílené odpružení zadní nápravy se stabilizátorem (vhodné pro těžké přestavby s permanentním zatížením zadní nápravy nad 1 000 kg)		<b>12 000</b> (14 520)	<b>12 000</b> (14 520)	-	-
XX01	Plastové ochranné lemy předních blatníků Včetně: PRO3 Nelze s: UXAC Standard pro verze 4250 a pro dvoukabinu		<b>5 000</b> (6 050)	<b>5 000</b> (6 050)	<b>5 000</b> (6 050)	<b>5 000</b> (6 050)
UXAC	Přední nárazník v barvě vozu s černou spodní částí Včetně: PRO3 Nelze s: XX01 a speciální / flotilovou barvou a pro dvoukabinu		<b>16 000</b> (19 360)	<b>16 000</b> (19 360)	<b>16 000</b> (19 360)	<b>16 000</b> (19 360)
FX01	Ochranný kryt pod motorem (kovový)		<b>5 000</b> (6 050)	<b>5 000</b> (6 050)	<b>5 000</b> (6 050)	<b>5 000</b> (6 050)
LA05	Full LED přední světlomety		<b>25 000</b> (30 250)	<b>25 000</b> (30 250)	<b>25 000</b> (30 250)	<b>25 000</b> (30 250)
PR03	Přední mlhová světla s přívěcováním do zatáček	J7Bo; J7BP	<b>5 000</b> (6 050)	<b>5 000</b> (6 050)	<b>5 000</b> (6 050)	<b>5 000</b> (6 050)
PRPO	Bílá zářivá Kaolin		●	●	●	●
P02B	Šedá zářivá Thunder		<b>21 000</b> (25 410)	<b>21 000</b> (25 410)	<b>21 000</b> (25 410)	<b>21 000</b> (25 410)
P04K	Šedá zářivá Expedition		<b>21 000</b> (25 410)	<b>21 000</b> (25 410)	<b>21 000</b> (25 410)	<b>21 000</b> (25 410)
M0F4	Šedá metalíza Kontrast		<b>21 000</b> (25 410)	<b>21 000</b> (25 410)	<b>21 000</b> (25 410)	<b>21 000</b> (25 410)
M0ZW	Šedá metalíza Iron		<b>21 000</b> (25 410)	<b>21 000</b> (25 410)	<b>21 000</b> (25 410)	<b>21 000</b> (25 410)
M0E9	Šedá metalíza Graphite		<b>21 000</b> (25 410)	<b>21 000</b> (25 410)	<b>21 000</b> (25 410)	<b>21 000</b> (25 410)
	Speciální nebo flotilová barva (objednání je třeba konzultovat s prodejcem)		<b>39 000</b> (47 190)	<b>39 000</b> (47 190)	<b>39 000</b> (47 190)	<b>39 000</b> (47 190)

Kód	INTERIÉR	Součást sady	PODVOZEK	PLOŠINA	VALNÍK	SKLÁPĚČ
BTFX	Čalounění černá látka; dvousedadlo spolujezdce		●	●	●	●
BUFx	Čalounění černá látka s dvojitým stříbrným prošitím, dvousedadlo spolujezdce Eat&Work (prostřední opěradlo je využitelné jako otočný stolec); kryté pojezdce sedadla řidiče		<b>15 000</b> (18 150)	<b>15 000</b> (18 150)	<b>15 000</b> (18 150)	<b>15 000</b> (18 150)
RH16	Odpružené sedadlo řidiče Včetně: FH05 Dostupné pouze s: BUFx Nelze s: KG12; NA03; NF04; CA03		<b>23 000</b> (27 830)	-	<b>23 000</b> (27 830)	<b>23 000</b> (27 830)
WM08	Samostatné sedadlo spolujezdce, výškově nastavitelné, s loketní opěrkou a nastavitelnou bederní opěrkou		<b>4 000</b> (4 840)	<b>4 000</b> (4 840)	<b>4 000</b> (4 840)	<b>4 000</b> (4 840)
NF04	Samostatné sedadlo spolujezdce, boční a hlavové airbagy Včetně: WM08; JO01; FH05 Dostupné pouze s: BUFx Nelze s: RH16 a pro verze s dvoukabinou		<b>18 000</b> (21 780)	<b>18 000</b> (21 780)	<b>18 000</b> (21 780)	<b>18 000</b> (21 780)
NA03	Vyhřívané sedadlo řidiče Včetně: FH05 Dostupné pouze s: BUFx Nelze s: RH16	KG12	<b>21 000</b> (25 410)	<b>21 000</b> (25 410)	<b>21 000</b> (25 410)	<b>21 000</b> (25 410)
NR01	Příprava pro zadní klimatizaci Včetně: CA03 Dostupné pouze s: BUFx Nelze pro verze s dvoukabinou		<b>10 000</b> (12 100)	<b>10 000</b> (12 100)	-	-
RE07	Automatická klimatizace	J7Bo; J7BP	<b>14 000</b> (16 940)	<b>14 000</b> (16 940)	<b>14 000</b> (16 940)	<b>14 000</b> (16 940)
KL11	Chromované rámečky výdechů ventilace		<b>3 000</b> (3 630)	<b>3 000</b> (3 630)	<b>3 000</b> (3 630)	<b>3 000</b> (3 630)
VH04	Volant potažený kůží		<b>9 000</b> (10 890)	<b>9 000</b> (10 890)	<b>9 000</b> (10 890)	<b>9 000</b> (10 890)
JO01	Odkládací přihrádka nad hlavami řidiče a spolujezdce o objemu 22 l (standard pro verze s dvoukabinou)		<b>4 000</b> (4 840)	<b>4 000</b> (4 840)	<b>4 000</b> (4 840)	<b>4 000</b> (4 840)

## VÝBAVA NA PŘÁNÍ

Kód	INTERIÉR	Součást sady	PODVOZEK	PLOŠINA	VALNÍK	SKLÁPĚČ
GF01	Příhrádka pod sedadlem řidiče Dostupně pouze s: BUFX Nelze s: RH16	J7BP	<b>3 000</b> (3 630)	<b>3 000</b> (3 630)	<b>3 000</b> (3 630)	<b>3 000</b> (3 630)
ME00	Uzamykatelná odkládací příhrádka místo držáků na nápoje Nelze s: ES11		<b>3 000</b> (3 630)	<b>3 000</b> (3 630)	<b>3 000</b> (3 630)	<b>3 000</b> (3 630)
LW02	Vyhřívání čelního skla	KG12	<b>21 000</b> (25 410)	<b>21 000</b> (25 410)	<b>21 000</b> (25 410)	<b>21 000</b> (25 410)
XY01	Nezávislé topení Webasto s dálkovým ovládním	KG12	<b>32 000</b> (38 720)	<b>32 000</b> (38 720)	<b>32 000</b> (38 720)	<b>32 000</b> (38 720)
ES11	230V zásuvka na palubní desce Nelze s: ME00		<b>7 000</b> (8 470)	<b>7 000</b> (8 470)	<b>7 000</b> (8 470)	<b>7 000</b> (8 470)
HC09	Digitální tachograf Včetně: JO01		<b>25 000</b> (30 250)	<b>25 000</b> (30 250)	<b>25 000</b> (30 250)	<b>25 000</b> (30 250)

Kód	BEZPEČNOST	Součást sady	PODVOZEK	PLOŠINA	VALNÍK	SKLÁPĚČ
RG35	Adaptivní tempomat (od 30 km/h) Včetně: PRO3		<b>21 000</b> (25 410)	<b>21 000</b> (25 410)	<b>21 000</b> (25 410)	<b>21 000</b> (25 410)
HU02	Elektricky sklopná vnější zpětná zrcátka (tlačítkem z interiéru) Nelze s: RX05		<b>5 000</b> (6 050)	<b>5 000</b> (6 050)	<b>5 000</b> (6 050)	<b>5 000</b> (6 050)
SB13	Omezovač rychlosti na 90 km/h		<b>1 000</b> (1 210)	<b>1 000</b> (1 210)	<b>1 000</b> (1 210)	<b>1 000</b> (1 210)
FH05	Elektricky ovládaná ruční brzda	KG12	<b>9 000</b> (10 890)	<b>9 000</b> (10 890)	<b>9 000</b> (10 890)	<b>9 000</b> (10 890)
UF04	IntelliGrip - systém kontroly trakce, prokluzu kol a asistent sjezdu Včetně: MI32		<b>36 000</b> (43 560)	<b>36 000</b> (43 560)	<b>36 000</b> (43 560)	<b>36 000</b> (43 560)
QK13	Sada pro montáž parkovací kamery na zadní příčnik Přípravený kabelový svazek vyvedený na rámu k zadnímu příčniku. Balení obsahuje kameru a montážní materiál a je umístěné v kabině vozu. Určeno k dodatečné montáži prodejcem či během přestavby.		<b>7 000</b> (8 470)	<b>7 000</b> (8 470)	●	●
QK07	Sada pro montáž parkovací kamery pro velké nástavby Balení obsahuje kameru, montážní materiál a 12m kabelový svazek a je umístěné v kabině vozu. Určeno k dodatečné montáži prodejcem či během přestavby. Včetně: ZJC8		<b>25 000</b> (30 250)	<b>25 000</b> (30 250)	-	-
WC05	Obvodový alarm a bezpečnostní zámky Deadlock		<b>14 000</b> (16 940)	<b>14 000</b> (16 940)	<b>14 000</b> (16 940)	<b>14 000</b> (16 940)
YD01	Bezklíčové odemýkání a startování Nelze s: JA17	J7BP	<b>12 000</b> (14 520)	<b>12 000</b> (14 520)	<b>12 000</b> (14 520)	<b>12 000</b> (14 520)
JA17	Tři klíče k vozu: 2x klíč s dálkovým ovládním + 1x mechanický klíč Nelze s: YD01; J7BP		<b>3 000</b> (3 630)	<b>3 000</b> (3 630)	<b>3 000</b> (3 630)	<b>3 000</b> (3 630)
CY10	Klíč na dálkové ovládní se třemi tlačítky: třetí tlačítko využitelné pro přestavby (nelze s dvoukabinou)		<b>3 000</b> (3 630)	-	-	-

Kód	INFOZÁBAVA	Součást sady	PODVOZEK	PLOŠINA	VALNÍK	SKLÁPĚČ
ZJA6	Audiosystém 5" s Bluetooth, DAB, USB, ovládním na volantu		●	●	●	●
ZJC8	Audiosystém 7" se zrcadlením telefonu Android Auto / Apple CarPlay	J7Bo	<b>18 000</b> (21 780)	<b>18 000</b> (21 780)	<b>18 000</b> (21 780)	<b>18 000</b> (21 780)
ZJB5	Audiosystém 10" se zrcadlením telefonu Android Auto / Apple CarPlay a navigací Včetně: RE07	J7BP	<b>48 000</b> (58 080)	<b>48 000</b> (58 080)	<b>48 000</b> (58 080)	<b>48 000</b> (58 080)
GMAF	3,5" přístrojový panel		●	●	●	●
GMBD	7" plně digitální přístrojový panel	J7BP	<b>12 000</b> (14 520)	<b>12 000</b> (14 520)	<b>12 000</b> (14 520)	<b>12 000</b> (14 520)
E301	Bezdrátová nabíječka smartphonů Včetně: RE07	J7BP	<b>19 000</b> (22 990)	<b>19 000</b> (22 990)	<b>19 000</b> (22 990)	<b>19 000</b> (22 990)

Kód	PNEUMATIKY A DISKY	Součást sady	PODVOZEK	PLOŠINA	VALNÍK	SKLÁPĚČ
DZJM	Ocelová kola 15" s pneumatikami 215/70 R15C (pro verze 3500 s manuální převodovkou)		●	●	●	●
DZJN	Ocelová kola 16" s pneumatikami 215/75 R16C (pro verze 3500 Heavy anebo pro vozy s automatickou převodovkou)		●	●	●	●
LV02	Sada na opravu pneumatik		●	●	●	●
MI32	Ocelová kola 16" s celoročními pneumatikami 215/75 R16C M+S (pro verze 3500 Heavy anebo pro vozy s automatickou převodovkou)		<b>27 000</b> (32 670)	<b>27 000</b> (32 670)	<b>27 000</b> (32 670)	<b>27 000</b> (32 670)
MI30	Ocelová kola 16" s pneumatikami 225/75 R16C (pro verze 3500 s manuální převodovkou)		<b>9 000</b> (10 890)	<b>9 000</b> (10 890)	<b>9 000</b> (10 890)	-
RS03	Plnohodnotné rezervní kolo (vypadává sada na opravu pneumatik)		<b>7 000</b> (8 470)	<b>7 000</b> (8 470)	<b>7 000</b> (8 470)	<b>7 000</b> (8 470)
ZIAT ZIAV	Ozdobné kryty kol		<b>4 000</b> (4 840)	<b>4 000</b> (4 840)	<b>4 000</b> (4 840)	<b>4 000</b> (4 840)

Popis (● standardní výbava, - nelze objednat, 0 volitelné)

## TECHNICKÉ ÚDAJE – MOVANO

	2.2 CDTi (88kW/120k) Start/Stop	2.2 CDTi (103kW/140k) Start/Stop	2.2 CDTi (103kW/140k) Start/Stop	2.2 CDTi (132kW/180k) Start/Stop	2.2 CDTi (132kW/180k) Start/Stop
<b>Motor</b>					
Zdvihový objem (cm <sup>3</sup> )	2 184	2 184	2 184	2 184	2 184
Počet válců	4	4	4	4	4
Palivo	Nafta	Nafta	Nafta	Nafta	Nafta
Emisní norma	Euro 6e-bis	Euro 6e-bis	Euro 6e-bis	Euro 6e-bis	Euro 6e-bis
Max. výkon kW (k) při ot./min	88 (120) / 3500	103 (140) / 3500	103 (140) / 3500	132 (180) / 3500	132 (180) / 3500
Max. točivý moment (Nm) při ot./min	320 / 1400-2500	350 / 1400-2500	380 / 1400-2250	380 / 1500-3000	450 / 1500-1750
<b>Převodovka</b>					
Typ	6st. manuální	6st. manuální	8st. automatická	6st. manuální	8st. automatická
<b>Spotřeba (l/100 km) dle WLTP</b>					
Kombinovaná	9,0–10,0	9,1–10,9	9,6–11,0	9,2–11,3	9,8–11,9
Emise CO <sub>2</sub> (g/km)	235–263	240–286	251–289	242–298	259–313
<b>Objem nádrže (l)</b>					
Palivová	90	90	90	90	90
AdBlue®	19	19	19	19	19

Rozměry (mm)	PODVOZEK S KABINOU				PODVOZEK S DVOUKABINOU	
	L2	L2+	L3	L4	L3	L4
Délka vozu	5 358	5 708	5 943	6 308	5 943	6 308
Šířka vozu (bez / s vnějšími zpětnými zrcátky)	2 050 / 2 690	2 050 / 2 690	2 050 / 2 690	2 050 / 2 690	2 050 / 2 690	2 050 / 2 690
Výška vozu	2 254	2 254	2 254	2 254	2 254	2 254
Rozvor	3 450	3 800	4 035	4 035	4 035	4 035
Převis přední	948	948	948	948	948	948
Převis zadní	960	960	960	1 325	960	1 325
Rozchod přední	1 810	1 810	1 810	1 810	1 810	1 810
Rozchod zadní	1 790	1 790	1 790	1 790	1 790	1 790
Výška nosného rámu	650	650	650	650	719	719
Vzdálenost předního čela nástavby od osy zadní nápravy	2 060	2 410	2 645	2 645	1 774	1 774
Vzdálenost zadního čela nástavby od osy zadní nápravy	2 070	2 280	2 400	2 400	2 400	2 400
Maximální celková délka včetně nástavby	6 468	7 028	7 383	7 383	7 383	7 383
Maximální celková šířka včetně nástavby	2 350	2 350	2 350	2 350	2 350	2 350

HMOTNOSTI (kg)	PODVOZEK S KABINOU					
	L2	L2+	L3	L3 Heavy	L4 Heavy	
Provozní hmotnost <sup>(1)</sup>	1 840	1 850	1 860	1 905	1 920	
Užitečná hmotnost <sup>(2)</sup>	1 660	1 650	1 640	1 595	1 580	
Největší technicky přípustná hmotnost	3 500	3 500	3 500	3 500	3 500	
Nejvyšší zatížení přední nápravy	1 850	1 850	1 850	2 100	2 100	
Nejvyšší zatížení zadní nápravy	2 000	2 000	2 000	2 400	2 400	
Maximální hmotnost nebrzděného přívěsu	750	750	750	750	750	
Maximální hmotnost brzděného přívěsu	2 500	2 500	2 500	3 000	3 000	
Největší povolená hmotnost jízdní soupravy	6 000	6 000	6 000	6 000	6 000	

HMOTNOSTI (kg)	PODVOZEK S DVOUKABINOU		
	L3	L3 Heavy	L4 Heavy
Provozní hmotnost <sup>(1)</sup>	2 075	2 115	2 140
Užitečná hmotnost <sup>(2)</sup>	1 425	1 385	1 360
Největší technicky přípustná hmotnost	3 500	3 500	3 500
Nejvyšší zatížení přední nápravy	1 850	2 100	2 100
Nejvyšší zatížení zadní nápravy	2 000	2 400	2 400
Maximální hmotnost nebrzděného přívěsu	750	750	750
Maximální hmotnost brzděného přívěsu	2 500	3 000	3 000
Největší povolená hmotnost jízdní soupravy	6 000	6 000	6 000

**Datum vydání: 5/2026**

<sup>(1)</sup> Provozní hmotnost zahrnuje hmotnost řidiče.

<sup>(2)</sup> Rozdíl mezi Největší povolenou hmotností a Provozní hmotností

Podrobné informace o vozidlech, jejich výbavě a příslušenství vám poskytne autorizovaný prodejce vozidel Opel. Údaje mají pouze informativní charakter a OPEL za ně nemůže nést odpovědnost. Dovozece si vyhražuje právo změnit specifikace bez předcházejícího upozornění.

# TECHNICKÉ ÚDAJE – MOVANO

Rozměry (mm)	VALNÍK S KABINOU			VALNÍK S DVOUKABINOU	
	L2	L3	L4	L3	L4
Délka vozu	5 743	6 328	6 693	6 228	6 678
Šířka vozu	2 100	2 100	2 100	2 100	2 100
Výška vozu	2 424	2 424	2 424	2 424	2 424
Rozvor	3 450	4 035	4 035	4 035	4 035
Převis přední	948	948	948	948	948
Převis zadní	1 345	1 345	1 710	1 245	1 695
Rozchod přední	1 810	1 810	1 810	1 810	1 810
Rozchod zadní	1 790	1 790	1 790	1 790	1 790
Ložná plocha	6,6 m <sup>2</sup>	7,8 m <sup>2</sup>	8,5 m <sup>2</sup>	5,9 m <sup>2</sup>	6,8 m <sup>2</sup>
Vnitřní délka ložné plochy	3 248	3 833	4 198	2 888	3 338
Vnitřní šířka ložné plochy	2 034	2 034	2 034	2 034	2 034
Výška bočních panelů	400	400	400	400	400

HMOTNOSTI (kg)	VALNÍK S KABINOU				VALNÍK S DVOUKABINOU	
	L2	L3	L3 Heavy	L4 Heavy	L3	L4 Heavy
Provozní hmotnost <sup>(1)</sup>	2 045	2 100	2 145	2 180	2 245	2 330
Užitečná hmotnost <sup>(2)</sup>	1 455	1 400	1 355	1 320	1 255	1 170
Největší technicky přípustná hmotnost	3 500	3 500	3 500	3 500	3 500	3 500
Maximální hmotnost nebrzděného přívěsu	750	750	750	750	750	750
Maximální hmotnost brzděného přívěsu	2 500	2 500	3 000	3 000	2 500	3 000
Největší povolená hmotnost jízdní soupravy	6 000	6 000	6 000	6 000	6 000	6 000

Rozměry (mm)	PLOŠINA S KABINOU	
	L3	L4
Délka vozu	5 943	6 308
Šířka vozu (bez / s vnějšími zpětnými zrcátky)	2 050 / 2 690	2 050 / 2 690
Výška vozu	2 153	3 153
Rozvor	4 035	4 035
Převis přední	948	948
Převis zadní	960	1 325
Rozchod přední	1 810	1 810
Rozchod zadní	1 790	1 790
Výška nosného rámu	540	540
Vzdálenost předního čela nástavby od osy zadní nápravy	2 645	2 645
Vzdálenost zadního čela nástavby od osy zadní nápravy	2 400	2 400
Maximální celková délka včetně nástavby	7 383	7 383
Maximální celková šířka včetně nástavby	2 350	2 350

HMOTNOSTI (kg)	PLOŠINA S KABINOU		
	L3	L3 Heavy	L4 Heavy
Provozní hmotnost <sup>(1)</sup>	1 835	1 880	1 895
Užitečná hmotnost <sup>(2)</sup>	1 665	1 620	1 605
Největší technicky přípustná hmotnost	3 500	3 500	3 500
Nejvyšší zatížení přední nápravy	1 850	2 100	2 100
Nejvyšší zatížení zadní nápravy	2 000	2 400	2 400
Maximální hmotnost nebrzděného přívěsu	750	750	750
Maximální hmotnost brzděného přívěsu	2 500	3 000	3 000
Největší povolená hmotnost jízdní soupravy	6 000	6 000	6 000

## Datum vydání: 4/2026

<sup>(1)</sup> Provozní hmotnost zahrnuje hmotnost řidiče.

<sup>(2)</sup> Rozdíl mezi Největší povolenou hmotností a Provozní hmotností

Podrobné informace o vozidlech, jejich výbavě a příslušenství vám poskytne autorizovaný prodejce vozidel Opel. Údaje mají pouze informativní charakter a OPEL za ně nemůže nést odpovědnost. Dovozece si vyhrazuje právo změnit specifikace bez předcházejícího upozornění.

Akční ceník s platností od 1. 5. 2026.

V tomto ceníku jsou uvedeny prodejní ceny v českých korunách, doporučené společností O Automobil Import s.r.o., které se vztahují na skladové vozy a vozy objednané v době platnosti tohoto ceníku nebo do vyprodání skladových zásob. Akční ceník obsahuje vybrané modelové verze, výbavy a technické údaje. Ceny jsou uvedeny včetně DPH a platí od 1. 5. 2026 do 30. 6. 2026. Společnost O Automobil Import s.r.o. si vyhrazuje právo změny ceny, výbavy a technických údajů vozidla bez předchozího upozornění. Veškeré ceny, údaje a vyobrazení jsou pouze orientační, nezávazné a mají pouze informativní charakter. Všechny uvedené informace mají charakter obchodního sdělení a nejsou nabídkou ve smyslu § 1732 odst. 2 zákona č. 89/2012 Sb., občanský zákoník, ve znění pozdějších předpisů. Akční nabídku dle ceníku nelze kombinovat s podmínkami pro velkoobchodní prodej. Podrobné informace o vozidlech, standardní a mimořádné výbavě, o aktuálních cenách, dodacích podmínkách a termínech Vám na přání poskytne autorizovaný prodejce vozidel Opel. Ceník platí pro modelový rok 14.

### \*Reprezentativní příklad financování OPEL s programem FinAUTO OPEL LCV 65/36

Financování Movano Van: pořizovací cena s DPH: 604 879 Kč (499 900 Kč bez DPH), část ceny hrazená klientem (65%): 393 171,35 Kč, délka úvěru 36 měsíců, splátka bez pojištění 5 880,77 Kč, smluvní poplatek: 6 049 Kč, pevná výpůjční úroková sazba: 0,00% p.a., nabídka je určena pro fyzické osoby podnikatele a právnické osoby a platí do 30. 6. 2026, nebo do odvolání.

Tato nabídka je pouze indikativní, není návrhem na uzavření smlouvy a nelze z ní proto dovozovat povinnost společnosti uskutečnit jakékoli transakce. Poskytovatelem financování je UniCredit Leasing CZ, a.s., Železavská 1525/1, 140 10 Praha 4, IČO: 15886492

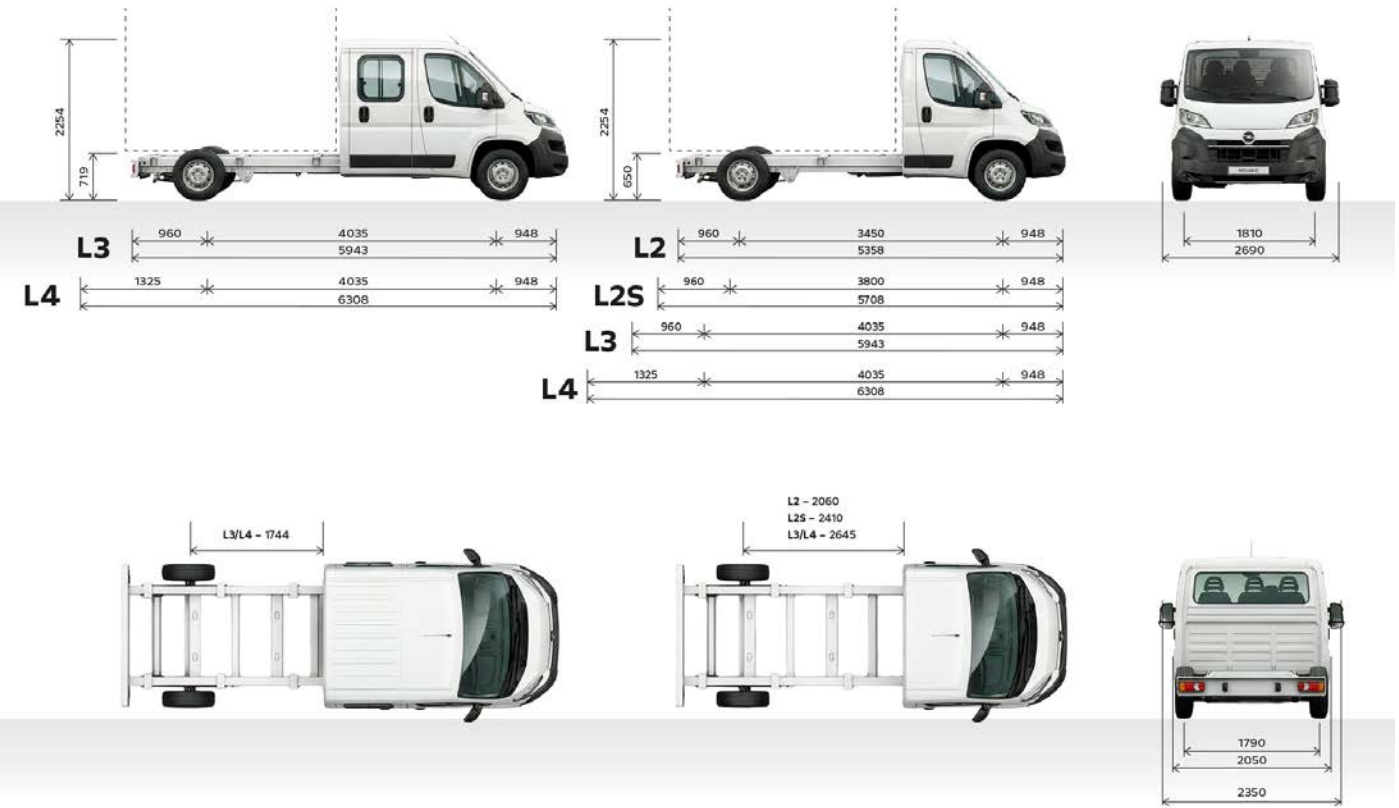
Recyklace: Informace o sběrných místech a recyklaci vozidel na konci jejich životního cyklu naleznete na: [www.opel.cz](http://www.opel.cz)

Váš prodejce

# TECHNICKÉ ÚDAJE – MOVANO

## Rozměry karoserie

### MOVANO Podvozek



## Rozměry karoserie

### MOVANO Valník

